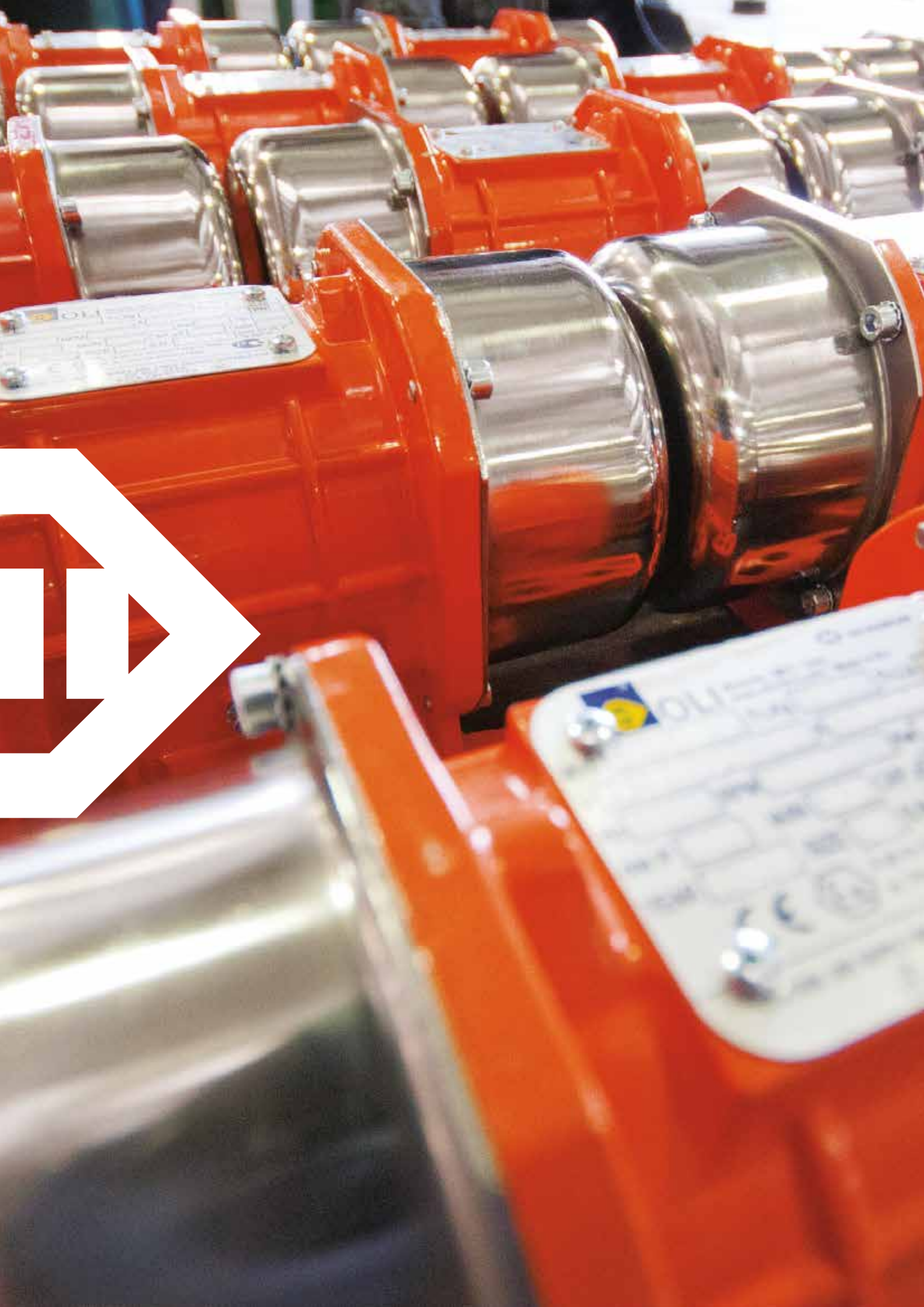




ПРОМЫШЛЕННЫЕ ВИБРАТОРЫ

ЭЛЕКТРИЧЕСКИЕ ВИБРАТОРЫ ДЛЯ
ПРОМЫШЛЕННОГО ПРИМЕНЕНИЯ







Введение

Профиль компании	4
Техническое описание	6
Стандартные характеристики	7
Ассортимент вибраторов OLI	8
Сертификация	9
Как выбрать электровибратор	10
Стандартные номинальные напряжения	11
Параметры	11

MVE Серия Стандартная

2 полюса	12
4 полюса	14
6 полюса	16
8 полюса	18
2 полюса однофазный	20
MICRO	22
MVE DC постоянного тока	24

MVE-Exe Повышенной Безопасности

2 полюса	26
4 полюса	28
6 полюса	30
8 полюса	32

MVE-Exd Взрывозащищенная

2 и 4 полюса	34
6 и 8 полюса	36

MVE-Milling Очиститель зерна

6, 8, 10, 12 полюса	38
---------------------	----

MVE-SV Вибраторы для Вибросит

4 полюса	40
----------	----

MVE-SS Сталь Inox

2, 4, 6, 8 полюса	42
-------------------	----

Установка

Монтаж	40
Как изменить интенсивность вибрации	42

Технические Чертежи

Чертежи	доп. страница
---------	---------------



Мировой лидер в сфере вибротехнологий

Компания OLI является мировым лидером по объему продаж среди производителей электрических и пневматических вибраторов.

Высокий уровень обслуживания клиентов достигается за счет 20-ти торговых представительств OLI, 70+-ти товарных складов и 4-ми заводами - изготовителями, расположенными во всем мире.

**МЫ ПРОИЗВОДИМ ТРИ ГРУППЫ ТОВАРОВ,
КОТОРЫЕ ПРЕДЛАГАЮТ ОПТИМАЛЬНЫЕ РЕШЕНИЯ ДЛЯ УДОВЛЕТВОРЕНИЯ САМЫХ РАЗНООБРАЗНЫХ ТРЕБОВАНИЙ.**

ПРОМЫШЛЕННЫЕ ВИБРАТОРЫ



Электрические вибраторы для вибрационного оборудования.

ТЕХНОЛОГИИ СОДЕЙСТВИЯ ДВИЖЕНИЮ



Полный ассортимент электрических и пневматических вибраторов для решения любых проблем с продвижением продукта.

УПЛОТНЕНИЕ БЕТОНА



Глубинные вибраторы и преобразователи для эффективного уплотнения бетона.



Компания OLI, которая первоначально специализировалась на разработке погружных вибраторов для уплотнения бетона, в настоящее время является мировым лидером в области вибрационных технологий и предлагает **полный набор электрических и пневматических внутренних и внешних вибраторов.**

Предлагая **конкурентоспособную высококачественную продукцию для широкого круга применения**, компания OLI сочетает **производительность и надежность**, соответствуя постоянно меняющимся условиям рынка. Компания твердо верит в инновации и постоянно стремится опережать конкурентов.

Являясь глобальным игроком в области промышленных вибрационных технологий, компания в своей деятельности основное внимание обращает на **быструю доставку товаров со складов в любое время и в любую точку мира.**

Безупречное обслуживание клиентов имеет первостепенное значение для компании, поэтому она гарантирует **быструю обработку заказов**, предоставляя клиентам во всем мире высококачественные продукты и услуги.

Имеющиеся у компании опыт и компетенция достаточны для того, чтобы найти ответ на любые запросы клиентов. Поиском таких эффективных, надежных и безопасных решений занимается команда специалистов, которая свою работу строит на **получившем признании во всем мире качественном менеджменте.**

OLI предоставляет своим клиентам самое современное оборудование, а проект следующего поколения продуктов уже находится в разработке.



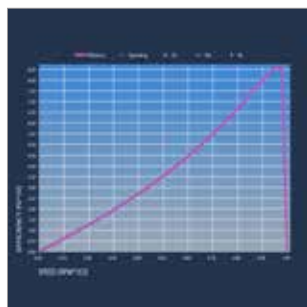
ТЕХНИЧЕСКОЕ ОПИСАНИЕ

КАЧЕСТВО



- Материалы мирового класса
- Изоляция класса F
- Долговечная герметизация
- Подшипники самого высокого качества
- Прочный корпус разработан по методу FEM
- Вакуумная изоляция
- Анализ FMEA
- Контроль качества 3D

ЭФФЕКТИВНОСТЬ



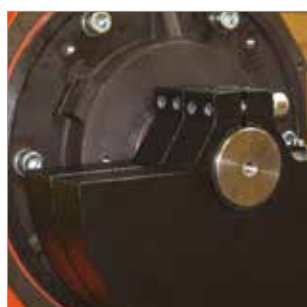
- Оптимальное соотношение мощность/ масса
- Работа в режиме непрерывной нагрузки S1
- Улучшенный электрический дизайн

НАДЕЖНОСТЬ



- PTC-термистор 130 °C (От размера 60)
- Специальное маслоудерживающее устройство
- Подходит для работе в тропическом климате
- Защита класса IP66
- Изоляция класса F

ГИБКОСТЬ



- Простота регулировки дебалансов
- Модели с различным напряжением и частотой
- Простой доступ к распределительной коробке
- Множество рым-болтов

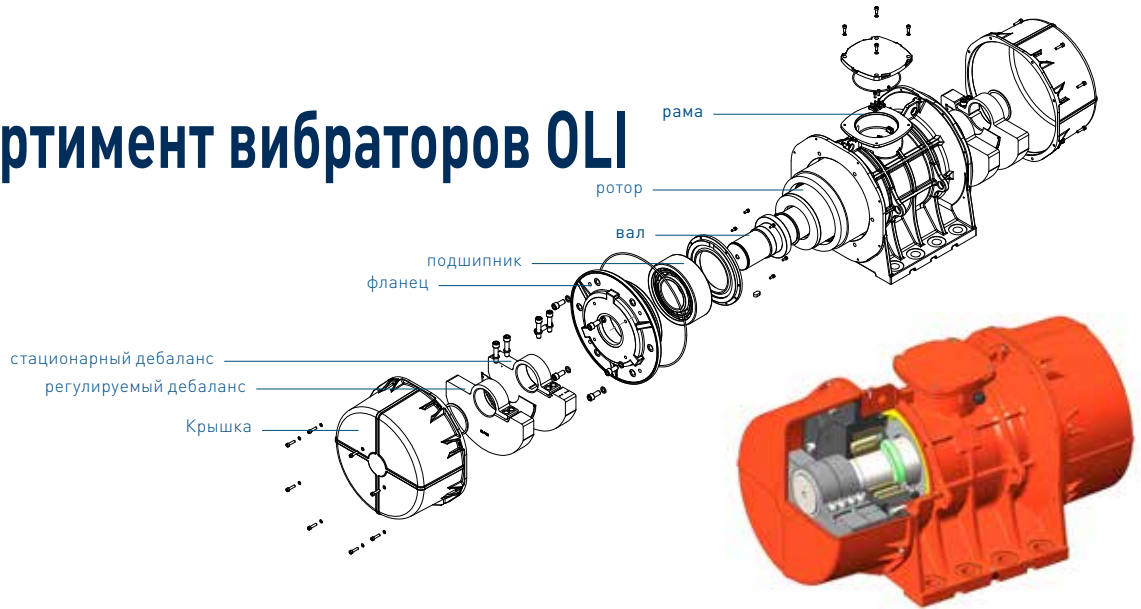


Стандартные характеристики

Наименование	СЕРИЯ					
	Стандартн	Повышенной безопасности	Взрывозащищенн	Hi-stroke Milling	Вибраторы для вибросит	сталь inox
Энергоснабжение	Трехфазн. 12-690 В, 50-60 Гц; Однофазн. 110 В 60 Гц и 220 В 50 Гц. Трехфазные двигатели рассчитаны на использование преобразователей.	Трехфазный от 230В до 500В. 50 Гц или 60 Гц. Все двигатели предназначены для работы с инверторами от 20 Гц до номинальной частоты	Трехфазный от 220В до 575В. 50 Гц или 60 Гц. Все двигатели предназначены для работы с инверторами от 20 Гц до номинальной частоты		Трехфазный от 220В до 575В. 50 Гц или 60 Гц. Все двигатели предназначены для работы с инверторами от 20 Гц до номинальной частоты	
Временной режим	Режим непрерывной нагрузки (S1)					
Защитная конструкция	Механическая защита IP66, соответствует IEC 60529					
Подшипники	Шарикоподшипники от размера MICRO до 50. Роликовые подшипники от размера 60 до 110.	Шариковые подшипники для размеров от 10 до 50. Роликовые подшипники для размеров от 60 до 90	Роликовые подшипники.			Шарикоподшипники для размеров от 10 до 50* Роликовый подшипник для размера 60
Цвет покрытия	Покрытие полиэфирной порошковой краской. Стандартный цвет RAL 2009. Специальная антикоррозийная окраска доступна по запросу только для стандартной серии.					AISI 316 corpo non verniciato.
Крепления	По запросу изготовление аналогов креплений основных производителей.					/
Условия среды для установки и эксплуатации	Для использования в помещении и под открытым небом.					
	Температура среды: -20 °C to +40 °C. До +55 °C (изготавливается по запросу)	Температура среды: -20 °C to +40 °C	Температура среды: -20 °C to +60 °C	Температура среды: -20 °C to +40 °C	Температура среды: -20 °C to +40 °C	Температура среды: -20 °C to +40 °C
Соответствие стандартам	Соответствует Европейским директивам о Низковольтном оборудовании 2014/35/UE, Директиве о машинах 2006/42/ЕС, 2014/34/UE					
Крышка	Алюминий, для вибраторов размером от 10 до 50 и размером 100, 105, 110. Низкоуглеродистая сталь, для размеров от 60 до 91. Нержавеющая сталь AISI 304 для мотовибраторов постоянного тока	Алюминий, для вибраторов размером от 10 до 50. Мягкая сталь, для размеров от 60 до 91.	Нержавеющая сталь AISI 304.	Сталь.	Алюминий.	Нержавеющая сталь AISI 304.
Обмотка	2, 4, 6 и 8ми-полюсной трехфазный асинхронный двигатель размером от 10 до 110; 2-полюсной однофазный двигатель размером от 10 до 30.	2, 4, 6 и 8ми-полюсной трехфазный асинхронный двигатель.		6, 8, 10 и 12-ти полюсной трехфазный асинхронный двигатель.	4 полюсной.	2, 4, 6 и 8-ти полюсной трехфазный асинхронный двигатель.
	Изоляционные материалы класса F (155 °C). Обмотка с вакуумной пропиткой; PTC-термистор 130 °C станд. от размера 60.		Термовыключатель на 130 °C стандарт, начиная с размера 60.	Изоляционные материалы класса F (155 °C). Обмотка с вакуумной пропиткой; PTC-термистор 130 °C станд. от размера 60.	Термовыключатель на 130 °C	Изоляционные материалы класса F (155 °C). Обмотка с вакуумной пропиткой.
Фланцы	Серый чугун до размера 80, ковкий чугун от размера 100.				ковкий чугун.	Серый чугун
Рама	Алюминий до размера 50, ковкий чугун от размера 60.				Алюминий.	AISI 316.
Вал	Высокоустойчивая к напряжению легированная сталь.					
Эксцентрикые дебалансы	Полностью регулируемые.					



Ассортимент вибраторов OLI



Ассортимент электрических вибраторов OLI, обладающих центробежной силой до 26000 кг и выпускающихся во множестве вариантов с различным напряжением, покрывает несколько сфер применения в любой стране в различных отраслях промышленности: от пищевой до горнодобывающей, от литейного производства до переработки и т.д.

Электрические вибраторы OLI спроектированы и изготовлены с применением новейших технологий, а также материалов и компонентов самого высокого качества. Корпусы двигателей, подшипники, фланцы и валы спроектированы по методу FMEA и изготовлены из первоклассных алюминиевых сплавов, чугуна и легированной стали, чтобы выдерживать тяжелый режим работы и гарантировать безопасность эксплуатации в любых условиях.

Обмотка с вакуумной пропиткой и изоляционные материалы класса F повышают надежность и долговечность оборудования.

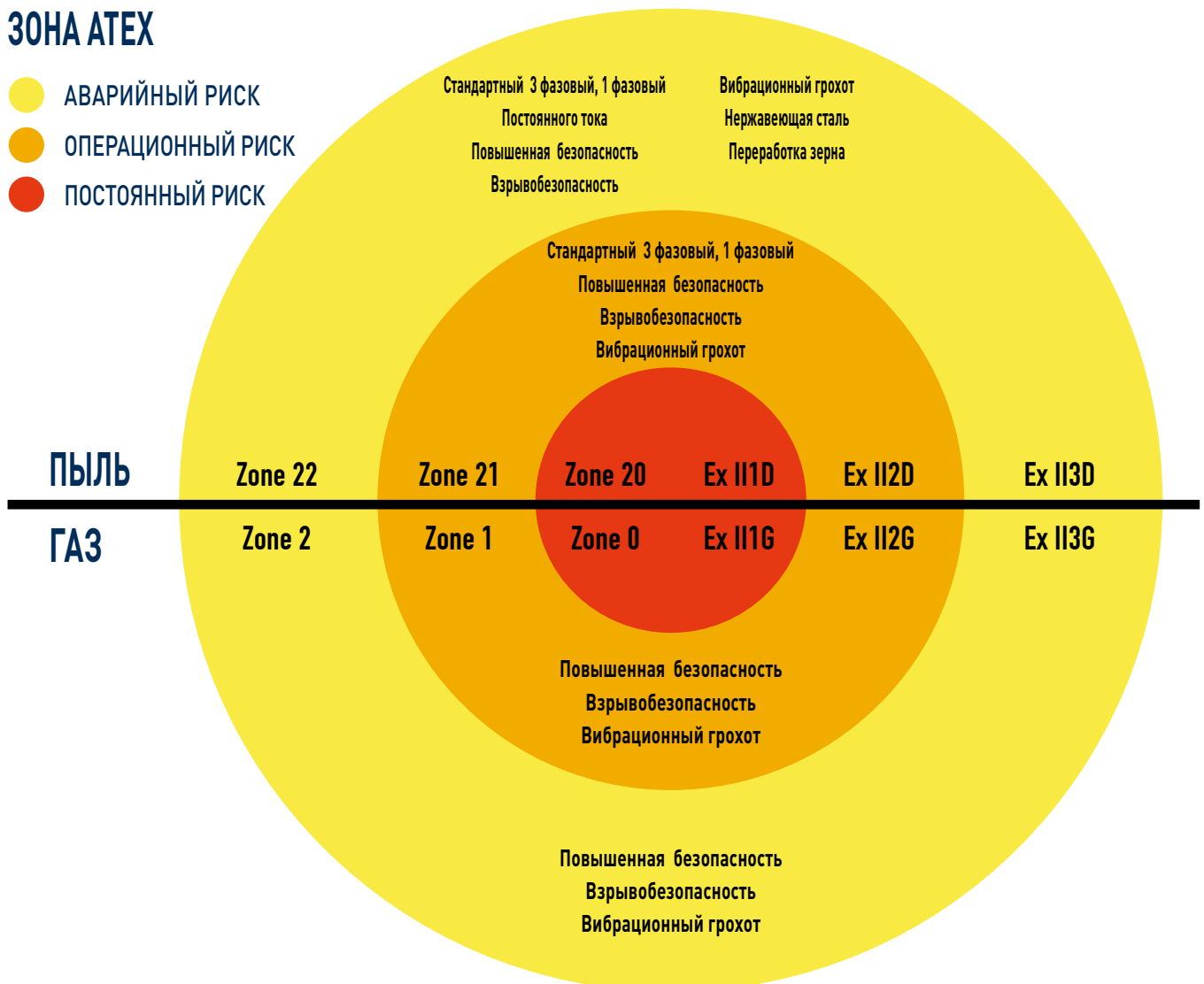
Высококачественные подшипники и эффективная маслоудерживающая система гарантируют долгий срок службы и низкий уровень шума.

Регулируемые эксцентриковые дебалансы позволяют легко выполнить точную регулировку макс. центробежной силы, производимой двигателем.

В ассортименте OLI присутствуют модели, сертифицированные для использования в опасной окружающей среде, которые удовлетворяют самым жестким мировым требованиям.

ЗОНА АTEX

- АВАРИЙНЫЙ РИСК
- ОПЕРАЦИОННЫЙ РИСК
- ПОСТОЯННЫЙ РИСК





Сертификация

Серия Стандартная



Соответствует Европейским директивам о Низковольтном оборудовании 2014/35/UE; Директиве о машинах 2006/42/EC; ATEX 2014/34/UE - UL 1836. UL 1004-1 - SAC22.2 NO 25. 100. 145

КАТЕГОРИЯ	СЕРТИФИКАЦИЯ	ДИРЕКТИВЕ	ГАЗ	ПЫЛЬ
ATEX zona 21 Class II Div.2 Предельная температура -20/+40 °C *		EN 60079-0, EN 60079-31	n/a	II2D Ex tb IIIC Tx Db IP66
		IEC 60079-0, IEC 60079-31	n/a	Ex tb IIIC Tx Db IP66
		UL 1004-1, UL 60079-0, UL 60079-31 CSA 22.2 100, CSA 22.2 60079-0, CSA 22.2 60079-31	n/a	Class II Div.2 Groups F, G T4

* По запросу возможно расширение рабочей температуры до 55 С.

Серия MVE DC: II 3D Ex tc IIIC T100 IP66

Tx = T100 °C для вибраторов до размера 30 включительно;
Tx= T135 °C для вибраторов от размера 40 и более.

Переработка зерна, нержавеющая сталь и вибрационный грохот



Соответствует Европейским директивам о Низковольтном оборудовании 2014/35/UE; Директиве о машинах 2006/42/EC - ATEX 2014/34/UE

КАТЕГОРИЯ	СЕРТИФИКАЦИЯ	ДИРЕКТИВЕ	ГАЗ	ПЫЛЬ
ATEX zone 22 Предельная температура -20/+40 °C		EN 60079-0, EN 60079-31	n/a	II3D Ex tc IIIC T100 IP66
		UL 1446, CSA C22.2 NO 0-10	n/a	n/a

Серия повышенной безопасности



Соответствует Европейским директивам о Низковольтном оборудовании 2014/35/UE; Директиве о машинах 2006/42/EC - ATEX 2014/34/UE

КАТЕГОРИЯ	СЕРТИФИКАЦИЯ	ДИРЕКТИВЕ	ГАЗ	ПЫЛЬ
ATEX zone 1-21 Class II Div.2 (dust) Class I Div.2 (gas) Предельная температура -20/+40 °C		EN 60079-0, EN 60079-7	II 2G Ex eb IIC T3 Gb	II2D Ex tb IIIC Tx Db IP66
		IEC 60079-0, IEC 60079-7	Ex eb IIC T3 Gb	Ex tb IIIC Tx Db IP66
		UL 1004-1, UL 60079-0, UL 60079-7 CSA 22.2 100, CSA 22.2 60079-0, CSA 22.2 60079-7	Class I Div.2 Group A, B, C, D T3	Class II Div.2 Groups F, G T4

Tx = T100 °C для вибраторов до размера 30 включительно;
Tx= T135 °C для вибраторов от размера 40 и более.

Взрывозащищенность и вибрационный грохот



Соответствует Европейским директивам о Низковольтном оборудовании 2014/35/UE; Директиве о машинах 2006/42/EC - ATEX 2014/34/UE - UL 1836. UL 1004-1. UL 674 - CSAC22.2 NO 25. 100. 145

КАТЕГОРИЯ	СЕРТИФИКАЦИЯ	ДИРЕКТИВЕ	ГАЗ	ПЫЛЬ
ATEX zone 1-21 Class I Div.1 Class II Div.1 ** Предельная температура -20/+60 °C		EN 60079-0, EN 60079-31, EN 60079-1	ATEX II 2G Ex db IIB T4 Gb	ATEX II 2D Ex tb IIIC T135°C Db
		IEC 60079-0, IEC 60079-31, IEC 60079-1	IECEx Ex db IIB T4 Gb	IECEx Ex tb IIIC T135°C Db
		UL 1004-1, UL 1004-3, UL1203; UL674, CSA C22.2 No.145, CSA C22.2 No.30-M1986.	CLASS I Div.1 Group C, D T4 IP66	CLASS II Div.1 GROUP E,F,G**

* Вибрационный грохот также доступен с теми же сертификатами, что и стандартный, не взрывозащищенный, указан в первой таблице на этой странице.

** Скоро будет доступен.

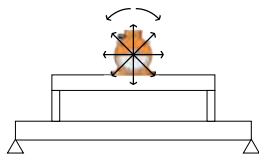


Как выбрать мотор - вибратор

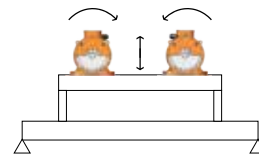
1.

Выберите количество об/мин и амплитуду "е" (0 - вершина) для вашего процесса:

Круговые колебания



Линейные колебания



Прикладной процесс	Вибрация		Оборотов в минуту						
			50Hz	750	1000	1500	3000	6000	
	Кругов.	Линейн.	60Hz	900	1200	1800	3600	-	
Транспортировка		✓			✓	✓			
Отделение/ Просеивание/ Сортировка по разм.		✓		✓	✓	✓			
Позиционирование/ Подача		✓		✓	✓	✓			
Чистка фильтра	✓						✓		
Опорожнение бункера/воронки	✓						✓		
Легкоподвижная постель		✓		✓	✓				
Предотвращение сводообразования	✓					✓	✓		
Уплотнение		✓					✓	✓	
Уплотнение бетона	✓						✓	✓	

об/ мин	е (мм)	
	Мин.	Макс.
3,600	0.3	0.6
3,000	0.3	0.8
1,800	1.2	2.2
1,500	1.4	2.6
1,200	2.5	4.0
1,000	3.0	5.2
9,00	3.5	5.5
750	3.5	6.0

2.

Выберите MVE из таблиц на последующих страницах и подставьте его W_m в эту формулу:

$$e = 5 \times \frac{n \times W_m}{n \times M_{mot} + M_{vm}}$$

e = амплитуда колебаний 0-вершина (мм)

n = количество вибрационных двигателей

W_m = рабочий момент (кгсм)

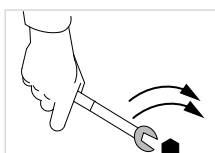
M_{mot} = вес двигателя (кг)

M_{vm} = вес вибрационной машины (без материала и двигателей)

3.

Проверьте полученное значение "е":

- Если оно соответствует необходимому значению (шаг 1) ➔ модель MVE подобрана правильно.
- Если оно не соответствует необходимому значению (шаг 1) ➔ повторите процесс (шаг 2) с другой моделью MVE.



Советы по установке см. в приложении.

Стандартные номинальные напряжения

Доступно несколько значений напряжения, чтобы соответствовать электрическим спецификациям на местах, как для частоты 50 Гц, так и 60 Гц.

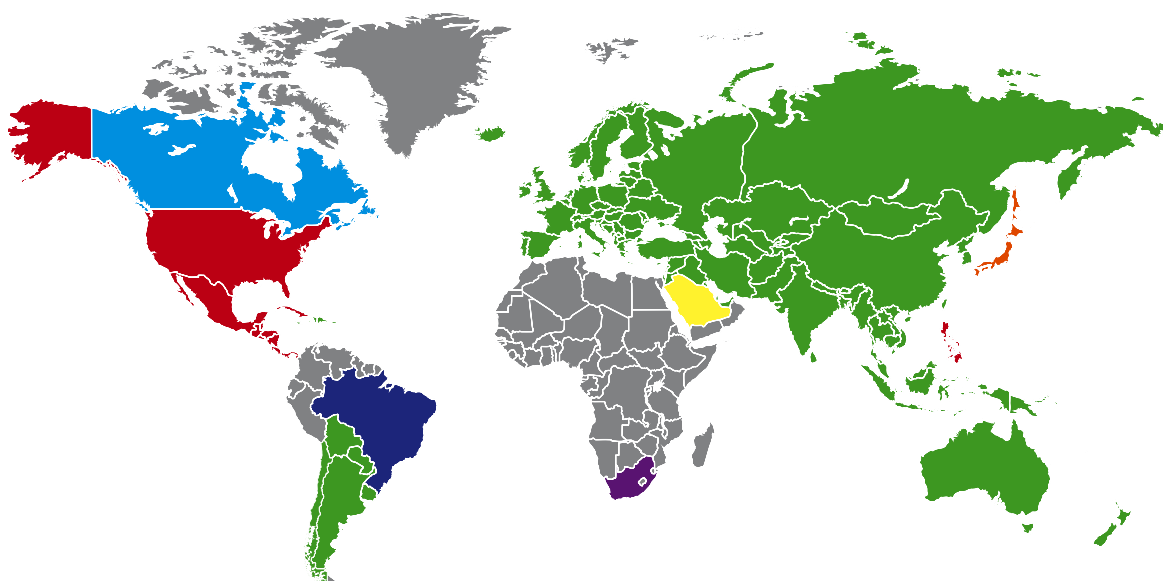
Все вибраторы компании OLI могут работать с двойным напряжением путем простой перекоммутировки внутри клеммной коробки со «звезды» на «треугольник» или наоборот.

Как правило, соединения в клеммной коробке для вибраторов MVE с номинальной мощностью >4,3 кВт выполняются по стандартной схеме «треугольник», за исключением вибраторов MVE 5000 / 3E-75A1. Соединение в клеммной коробке для вибраторов MVE малых размеров выполняется по стандартной схеме «звезда». Смотри заводские настройки для каждой модели в таблицах технических характеристик продукции.

Подробнее о соединениях «звезда» и «треугольник» см. стр. 45.

Напряжение	Hz
200-230/345-400 V	50/60
220-240/380-415 V 380-415 V (Delta) *	50 50
230/460 V * 460 V (Delta)	60 60
330/575 V 575 V (Delta) * 460 V (Delta)	60 60 60
290-300/500-525 V 500-525 V (Delta)	50 50
207-253/414-480 V	60
220-240/380-415 V 220-277/380-480 V 380/415 V (Delta) 460 V (Delta)	50 60 50 60

* Допуски по напряжению: ± 10%



Характеристики



СТАЛЬ-IT

Специально разработана для применения с пищевыми продуктами, имеет специальное покрытие из нержавеющей стали AISi 316L.



КРЫШКИ ИЗ НЕРЖАВЕЮЩЕЙ СТАЛИ

Доступны с чистой отделкой. Крышки для масс из нержавеющей стали AISi 304 (по запросу) для самых востребованных областей применения. Доступны до размера 91.



СПЛИТ-КРЫШКИ

Разработаны для целей экономии места. Доступны начиная с размера 60 и выше.



УДЛИНЕННЫЕ ВАЛЫ

Разработаны для использования с несколькими вибраторами. Доступны по запросу.



ОБОГРЕВАТЕЛИ

Для использования в условиях сильного холода.



ГАБАРИТЫ

По запросу доступны габариты моделей конкурентов.

ВАЖНО:

Номинальное напряжение может меняться в зависимости от разрешенного уровня сертификации при выборе некоторых дополнительных возможностей.



MVE СЕРИЯ СТАНДАРТНАЯ



2 ПОЛЮСА – 3000/3600 rpm

Класс II раздел 2: Температурный класс T4
ExII 2D Температурный класс: ● 100 °C ● 135 °C

* Клеммные соединения: Y Высокое напряжение; Δ Низкое напряжение

Рабочий момент (кгсм)		Модель		Вынуждающая сила (кг)		Вес (кг)		ЭЛЕКТРИЧЕСКИЕ ПАРАМЕТРЫ							
								Мощность (кВт)		Сила тока		* Клеммные соединения	Ia/In		Уплотнение кабеля
								50Hz	60Hz	50Hz (400V)	60Hz (460V)		50Hz	60Hz	
1,3	1,0	MVE 60/3E-10A0	MVE 60/36E-10A0	66	71	4	0,09	0,09	0,25	0,23	Y	3,2	3,2	M16	●
2,0	1,3	MVE 100/3E-10A0	MVE 100/36E-10A0	98	95	5	0,09	0,09	0,25	0,23	Y	3,2	3,2	M16	●
3,7	2,6	MVE 200/3E-20A0	MVE 200/36E-20A0	187	189	7	0,15	0,18	0,35	0,30	Y	3,5	3,5	M20	●
3,7	2,6	MVE 200/3E-23A0	MVE 200/36E-23A0	187	189	7	0,15	0,18	0,35	0,30	Y	3,5	3,5	M20	●
6,4	4,5	MVE 300/3E-30A0	MVE 300/36E-30A0	321	323	10	0,25	0,28	0,52	0,45	Y	3,8	3,7	M20	●
8,0	5,7	MVE 400/3E-30A0	MVE 400/36E-30A0	407	411	10	0,27	0,33	0,58	0,60	Y	3,7	3,7	M20	●
10,3	7,4	MVE 500/3E-40A0	MVE 500/36E-40A0	530	534	16	0,50	0,58	0,96	0,97	Y	4,2	4,4	M20	●
14,9	10,6	MVE 700/3E-40A0	MVE 700/36E-40A0	758	765	17	0,59	0,61	1,25	1,24	Y	4,5	5,2	M20	●
15,7	11,1	MVE 800/3E-50A0	MVE 800/36E-50A0	794	800	20	0,70	0,84	1,45	1,50	Y	4,0	4,0	M20	●
20,3	14,0	MVE 1200/3E-50A0	MVE 1200/36E-50A0	1.005	1.013	21	0,95	1,15	1,85	1,95	Y	4,6	4,7	M20	●
26,6	18,6	MVE 1300/3E-50A0	MVE 1300/36E-50A0	1.355	1.365	22	1,30	1,38	2,44	2,25	Y	5,4	5,2	M20	●
26,6	18,6	MVE 1300/3E-51A0	MVE 1300/36E-51A0	1.355	1.365	22	1,30	1,38	2,44	2,25	Y	5,4	5,2	M20	●
31,3	22,2	MVE 1600/3E-60A0	MVE 1600/36E-60A0	1.601	1.608	51	1,54	1,60	2,94	2,61	Y	6,1	6,4	M25	●
36,8	27,6	MVE 2000/3E-60A0	MVE 2000/36E-60A0	2.027	1.997	52	2,10	2,10	3,75	3,42	Y	6,7	6,6	M25	●
46,0	31,9	MVE 2300/3E-60A0	MVE 2300/36E-60A0	2.302	2.306	53	2,40	2,45	4,44	3,45	Y	6,2	6,5	M25	●
68,1	43,9	MVE 3200/3E-75A1	MVE 3200/36E-75A1	3.252	3.176	103	2,76	2,90	5,30	4,61	Y	8,5	8,4	M32	●
79,4	56,0	MVE 4000/3E-75A1	MVE 4000/36E-75A1	4.033	4.052	107	2,90	2,90	5,30	4,61	Y	8,7	9,9	M32	●
103,2	69,8	MVE 5000/3E-75A1	MVE 5000/36E-75A1	5.009	5.048	111	4,00	4,00	7,22	6,28	Y	8,7	10,0	M32	●
129,6	90,5	MVE 6500/3E-85A0	MVE 6500/36E-85A0	6.510	6.552	228	5,23	5,50	9,43	8,20	Δ	8,7	9,0	M32	●
179,6	129,6	MVE 9000/3E-85A0	MVE 9000/36E-85A0	9.025	9.375	240	9,50	9,30	17,80	14,40	Δ	8,6	8,8	M32	●
129,6	90,5	MVE 6500/3E-86A0	MVE 6500/36E-86A0	6.510	6.552	228	5,50	6,30	9,50	9,50	Δ	8,2	7,7	M32	●
179,6	129,6	MVE 9000/3E-86A0	MVE 9000/36E-86A0	9.025	9.375	240	6,60	7,70	11,50	11,50	Δ	8,2	8,2	M32	●

РАЗМЕР 10A0



РАЗМЕР 60A0



РАЗМЕР 105A0



ДО РАЗМЕРА 60 (НЕ ВКЛЮЧАЕЯ РАЗМ. 60)
дебалансы 60Гц = дебалансы 50Гц,
установленные на 70%

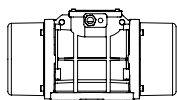


СВЫШЕ 60 РАЗМЕРА
(ВКЛЮЧИТЕЛЬНО)
Удельные дебалансы для 60 Гц.

Для перевода кг в Ньютоны: $N = 9.81 \cdot kg$



- » II2D Ex тЬ IIIC Тх ДЬ IP66
- » Оборудование и защитная система предназначены для использования в потенциально взрывоопасных атмосферах (Зона 21) - Директива 2014/34/UE
- » Соответствует основным требованиям по охране здоровья и безопасности IEC 60034-1, IEC EN 60079-0, IEC EN 60079-31



РАЗМЕРЫ (mm)

Модель		Чертеж	Размер	C		M		A	B	Ø G	Отверст. кол-во	D	E	F	H	I	L	N
				50Hz	60Hz	50Hz	60Hz											
MVE 60/3E-10A0	MVE 60/36E-10A0	A1	10A0	213	45	Измен. опорн. поверхн-ть 62-74 106 9 33 83-102 7			4	130	135	11	50	96	107	85		
MVE 100/3E-10A0	MVE 100/36E-10A0	A1	10A0	213	45	Измен. опорн. поверхн-ть 62-74 106 9 33 83-102 7			4	130	135	11	50	96	107	85		
MVE 200/3E-20A0	MVE 200/36E-20A0	B1	20A0	233	54	62-74	106	9	4	130	154	15	65	125	120	112		
MVE 200/3E-23A0	MVE 200/36E-23A0	G	23A0	222	55	Измен. опорн. поверхн-ть 62-74 106 9 65 140 13 115 135 11 135 115 11			4	164	140	25	82	116	159	110		
MVE 300/3E-30A0	MVE 300/36E-30A0	C1	30A0	254	42	Измен. опорн. поверхн-ть 80 110 11 90 125 13 124 110 11 135 115 11			4	150	173	15	79	150	166	134		
MVE 400/3E-30A0	MVE 400/36E-30A0	C1	30A0	274	52	Измен. опорн. поверхн-ть 80 110 11 90 125 13 124 110 11 135 115 11			4	150	173	15	79	150	166	134		
MVE 500/3E-40A0	MVE 500/36E-40A0	D1	40A0	330	78	105	140	13	4	170	196	20	92	169	166	158		
MVE 700/3E-40A0	MVE 700/36E-40A0	D1	40A0	330	78	105	140	13	4	170	196	20	92	169	166	158		
MVE 800/3E-50A0	MVE 800/36E-50A0	D1	50A0	321	62	120	170	17	4	208	210	22	96	185	192	170		
MVE 1200/3E-50A0	MVE 1200/36E-50A0	D1	50A0	321	62	120	170	17	4	208	210	22	96	185	192	170		
MVE 1300/3E-50A0	MVE 1300/36E-50A0	D1	50A0	321	62	120	170	17	4	208	210	22	96	185	192	170		
MVE 1300/3E-51A0	MVE 1300/36E-51A0	D1	51A0	326	63	120	170	17	4	208	220	25	105	203	192	187		
MVE 1600/3E-60A0	MVE 1600/36E-60A0	D1	60A0	402	90	140	190	17	4	230	260	26	124	240	218	222		
MVE 2000/3E-60A0	MVE 2000/36E-60A0	D1	60A0	402	90	140	190	17	4	230	260	26	124	240	218	222		
MVE 2300/3E-60A0	MVE 2300/36E-60A0	D1	60A0	402	90	140	190	17	4	230	260	26	124	240	218	222		
MVE 3200/3E-75A1	MVE 3200/36E-75A1	D1	75A1	516	117	155	255	25	4	304	314	30	147	285	277	265		
MVE 4000/3E-75A1	MVE 4000/36E-75A1	D1	75A1	516	117	155	255	25	4	304	314	30	147	285	277	265		
MVE 5000/3E-75A1	MVE 5000/36E-75A1	D1	75A1	564	516	141	117	155	255	25	4	304	314	30	147	285	277	265
MVE 6500/3E-85A0	MVE 6500/36E-85A0	D1	85A0	624	130	200	320	28	4	385	402	40	203	394	360	378		
MVE 9000/3E-85A0	MVE 9000/36E-85A0	D1	85A0	624	130	200	320	28	4	385	402	40	203	394	360	378		
MVE 6500/3E-86A0	MVE 6500/36E-86A0	D1	86A0	624	130	200	320	28	4	385	402	40	203	394	360	378		
MVE 9000/3E-86A0	MVE 9000/36E-86A0	D1	86A0	624	130	200	320	28	4	385	402	40	203	394	360	378		

Заметка:

.....

.....

.....

Размеры с грубой степенью точности относятся к UNI 22768/1

Данная информация предоставляется без какой-либо гарантии, без описаний, принуждения или лицензии. Информация была собрана в результате исследований, проводимых компанией OLI, или же получена из достоверных источников. Компания OLI не несет юридической ответственности за информацию. Последняя и самая актуальная информация доступна в Интернете.



- » Class II Div.2 Group F, G T4
- » Соблюдать UL 1004-1, UL 1004-3, UL60079-31, UL60079-0, CSA 60079-0, CSA 60079- 31, CSA 22.2 N°100, CSA 22.2 N°77



MVE СЕРИЯ СТАНДАРТНАЯ



4 ПОЛЮСА - 1500/1800 rpm

Класс II раздел 2: Температурный класс **T4**
ExII 2D Температурный класс: ● 100 °C ● 135 °C

* Клеммные соединения: **Y** Высокое напряжение; **Δ** Низкое напряжение

Рабочий момент (кгсм)		Модель		Вынуждающая сила (кг)		Вес (кг)		ЭЛЕКТРИЧЕСКИЕ ПАРАМЕТРЫ								
								Мощность (кВт)		Сила тока		* Клеммные соединения	Ia/In		Уплотнение кабеля	
50Hz	60Hz	50Hz	60Hz	50Hz	60Hz	50Hz	60Hz	50Hz	60Hz	50Hz (400V)	60Hz (460V)		50Hz	60Hz		Метрич.
2,0	2,0	MVE 40/15E-10A0	MVE 40/18E-10A0	25	36	5		0,05	0,04	0,31	0,31	Y	2,2	2,2	M16	●
6,0	4,2	MVE 90/15E-20A0	MVE 90/18E-20A0	75	76	7		0,07	0,08	0,31	0,25	Y	2,2	2,2	M20	●
6,0	4,2	MVE 90/15E-23A0	MVE 90/18E-23A0	75	76	7		0,07	0,08	0,31	0,25	Y	2,2	2,2	M20	●
7,7	5,4	MVE 100/15E-20A0	MVE 100/18E-20A0	97	98	7		0,07	0,08	0,31	0,25	Y	2,2	2,2	M20	●
15,4	10,8	MVE 200/15E-30A0	MVE 200/18E-30A0	194	196	12		0,12	0,15	0,49	0,50	Y	2,2	2,2	M20	●
33,4	23,4	MVE 400/15E-40A0	MVE 400/18E-40A0	420	423	20		0,27	0,32	0,84	0,86	Y	2,7	2,7	M20	●
40,1	28,1	MVE 500/15E-40A0	MVE 500/18E-40A0	504	508	21		0,35	0,40	1,06	1,09	Y	3,0	2,9	M20	●
26,6	18,6	MVE 300/15E-50A0	MVE 300/18E-50A0	334	336	22		0,62	0,73	1,32	1,20	Y	3,2	3,4	M20	●
26,6	18,6	MVE 300/15E-51A0	MVE 300/18E-51A0	334	336	22		0,62	0,73	1,32	1,20	Y	3,2	3,4	M20	●
56,8	39,4	MVE 700/15E-50A0	MVE 700/18E-50A0	714	712	27		0,62	0,73	1,32	1,20	Y	3,2	3,4	M20	●
56,8	39,4	MVE 710/15E-50A0	MVE 710/18E-50A0	714	712	27		0,62	0,73	1,32	1,20	Y	3,2	3,4	M20	●
75,6	52,9	MVE 950/15E-50A0	MVE 950/18E-50A0	950	957	33		0,64	0,77	1,40	1,35	Y	4,2	4,2	M20	●
87,7	61,4	MVE 1100/15E-51A0	MVE 1100/18E-51A0	1.102	1.110	35	28,5	0,64	0,77	1,40	1,35	Y	4,0	4,0	M20	●
108,6	76,7	MVE 1400/15E-60A0	MVE 1400/18E-60A0	1.364	1.388	63,5	60,5	0,70	0,84	1,78	1,78	Y	4,2	4,2	M25	●
137,3	92,0	MVE 1700/15E-60A0	MVE 1700/18E-60A0	1.725	1.664	67,5	64	1,13	1,30	2,16	2,09	Y	4,9	4,7	M25	●
187,7	137,4	MVE 2400/15E-60A0	MVE 2400/18E-60A0	2.358	2.485	68	65	1,57	1,88	3,20	3,20	Y	5,1	5,1	M25	●
203,5	135,6	MVE 2500/15E-70A0	MVE 2500/18E-70A0	2.557	2.454	86,5	74	1,76	2,00	3,08	3,00	Y	6,2	6,3	M25	●
248,7	169,8	MVE 3000/15E-70A0	MVE 3000/18E-70A0	3.124	3.071	94,5	87	1,90	2,30	3,68	3,30	Y	6,7	6,8	M25	●
306,7	204,7	MVE 3800/15E-75A0	MVE 3800/18E-75A0	3.853	3.704	125	113	2,20	2,60	4,15	4,15	Y	7,0	7,0	M32	●
343,2	240,9	MVE 4300/15E-75A0	MVE 4300/18E-75A0	4.312	4.359	136	120	2,50	3,00	4,50	4,60	Y	7,2	7,4	M32	●
437,4	303,7	MVE 5500/15E-80A0	MVE 5500/18E-80A0	5.495	5.495	181	169	2,88	3,45	6,50	5,50	Y	7,3	7,2	M32	●
576,8	397,3	MVE 7200/15E-85A0	MVE 7200/18E-85A0	7.246	7.188	237	231	4,00	4,80	8,50	8,70	Δ	7,0	7,1	M32	●
718,0	498,8	MVE 9000/15E-85A0	MVE 9000/18E-85A0	9.020	9.023	252	241	7,35	8,50	13,40	12,00	Δ	7,2	7,2	M32	●
579,9	406,0	MVE 7200/15E-86A0	MVE 7200/18E-86A0	7.286	7.345	237	231	6,00	6,50	11,00	10,80	Δ	4,7	4,5	M32	●
724,8	507,0	MVE 9000/15E-86A0	MVE 9000/18E-86A0	9.106	9.172	252	241	6,00	6,50	11,00	10,80	Δ	4,7	4,5	M32	●
800,1	588,3	MVE 10000/15E-90A0	MVE 10000/18E-90A0	10.052	10.643	300	286	5,40	7,00	13,00	13,00	Δ	6,7	6,6	M32	●
835,7	581,3	MVE 10000/15E-91A0	MVE 10000/18E-91A0	10.499	10.517	300	286	7,00	8,20	13,10	13,10	Δ	7,2	7,7	M32	●
939	655	MVE 11500/15E-100A0	MVE 11500/18E-100A0	11.779	11.853	445	422	9,00	10,00	15,50	15,50	Δ	7,0	7,0	M32	●
1,142	838	MVE 14500/15E-100A0	MVE 14500/18E-100A0	14.352	15.153	460	442	11,00	13,00	18,50	18,50	Δ	8,0	8,0	M32	●



ДО РАЗМЕРА 60 (НЕ ВКЛЮЧАЕТ РАЗМ. 60)
дебалансы 60Гц = дебалансы 50Гц,
установленные на 70%
ЗА ИСКЛЮЧЕНИЕМ MVE 1100/15 - 1100/18

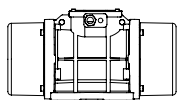


СВЫШЕ 60 РАЗМЕРА (ВКЛЮЧИТЕЛЬНО)
Удельные дебалансы для 60 Гц.

Для перевода кг в Ньютоны: **N = 9.81 · kg**



- » II2D Ex тЬ IIIC Тх ДЬ IP66
- » Оборудование и защитная система предназначены для использования в потенциально взрывоопасных атмосферах (Зона 21) - Директива 2014/34/UE
- » Соответствует основным требованиям по охране здоровья и безопасности
- » IEC 60034-1, IEC EN 60079-0, IEC EN 60079-31



Модель		Чертеж	Размер	РАЗМЕРЫ (mm)														
				С		М		А	В	Ø G	Отверст. кол-во	D	E	F	H	I	L	N
50 Hz	60 Hz	50Hz	60Hz	Измен. опорн. поверхн-ть														
MVE 40/15E-10A0	MVE 40/18E-10A0	A	10A0	213	45	62-74 106 9 33 83-102 7			4	130	135	11	50	96	107	85		
MVE 90/15E-20A0	MVE 90/18E-20A0	B	20A0	233	54	62-74 106 9			4	130	154	15	65	125	120	112		
MVE 90/15E-23A0	MVE 90/18E-23A0	G	23A0	222	55	62-74 106 9 65 140 13 115 135 11 135 115 11			4	164	140	25	82	116	159	110		
MVE 100/15E-20A0	MVE 100/18E-20A0	B	20A0	233	54	62-74 106 9			4	130	154	15	65	125	120	112		
MVE 200/15E-30A0	MVE 200/18E-30A0	C	30A0	274	52	80 110 11 90 125 13 124 110 11 135 115 11			4	150	173	15	79	150	166	134		
MVE 400/15E-40A0	MVE 400/18E-40A0	D1	40A0	330	78	105	140	13	4	170	196	20	92	174	166	160		
MVE 500/15E-40A0	MVE 500/18E-40A0	D1	40A0	330	78	105	140	13	4	170	196	20	92	174	166	160		
MVE 300/15E-50A0	MVE 300/18E-50A0	D1	50A0	321	62	120	170	17	4	208	210	22	96	185	192	170		
MVE 300/15E-51A0	MVE 300/18E-51A0	D1	51A0	326	63	120	170	17	4	208	220	25	105	202	192	187		
MVE 700/15E-50A0	MVE 700/18E-50A0	D1	50A0	391	97	120	170	17	4	208	210	22	96	185	192	170		
MVE 710/15E-50A0	MVE 710/18E-50A0	D1	50A0	391	97	120	170	17	4	208	210	22	96	185	192	170		
MVE 950/15E-50A0	MVE 950/18E-50A0	D1	50A0	455	129	120	170	17	4	208	210	22	96	185	192	170		
MVE 1100/15E-51A0	MVE 1100/18E-51A0	D1	51A0	414	106	120	170	17	4	208	220	25	105	202	192	187		
MVE 1400/15E-60A0	MVE 1400/18E-60A0	D1	60A0	446	112	140	190	17	4	230	260	26	124	240	218	222		
MVE 1700/15E-60A0	MVE 1700/18E-60A0	D1	60A0	446	112	140	190	17	4	230	260	26	124	240	218	222		
MVE 2400/15E-60A0	MVE 2400/18E-60A0	D1	60A0	490	446	134	112	140	190	17	4	230	260	26	124	240	218	222
MVE 2500/15E-70A0	MVE 2500/18E-70A0	D1	70A0	501	123	155	225	22	4	275	290	30	140	256	250	236		
MVE 3000/15E-70A0	MVE 3000/18E-70A0	D1	70A0	535	501	140	123	155	225	22	4	275	290	30	140	256	250	236
MVE 3800/15E-75A0	MVE 3800/18E-75A0	D1	75A0	564	536	151	117	155	255	23.5	4	304	314	30	147	285	277	265
MVE 4300/15E-75A0	MVE 4300/18E-75A0	D1	75A0	584	564	151	141	155	255	23.5	4	304	314	30	147	285	277	265
MVE 5500/15E-80A0	MVE 5500/18E-80A0	D1	80A0	603	143	180	280	26	4	332	360	37	167	345	304	310		
MVE 7200/15E-85A0	MVE 7200/18E-85A0	D1	85A0	624	130	200	320	28	4	385	402	40	203	394	360	378		
MVE 9000/15E-85A0	MVE 9000/18E-85A0	D1	85A0	624	130	200	320	28	4	385	402	40	203	394	360	378		
MVE 7200/15E-86A0	MVE 7200/18E-86A0	D1	86A0	624	130	200	320	28	4	385	402	40	203	394	360	378		
MVE 9000/15E-86A0	MVE 9000/18E-86A0	D1	86A0	624	130	200	320	28	4	385	402	40	203	394	360	378		
MVE 10000/15E-90A0	MVE 10000/18E-90A0	E1	90A0	728	170	125	380	39	6	452	415	40	205	394	380	378		
MVE 10000/15E-91A0	MVE 10000/18E-91A0	E1	91A0	728	170	125	380	39	6	452	415	40	205	394	380	378		
MVE 11500/15E-100A0	MVE 11500/18E-100A0	E	100	890	210	140	440	45	6	530	484	37	232	446	470	424		
MVE 14500/15E-100A0	MVE 14500/18E-100A0	E	100	890	210	140	440	45	6	530	484	37	232	446	470	424		

Размеры с грубой степенью точности относятся к UNI 22768/1

Данная информация предоставляется без какой-либо гарантии, без описаний, принуждения или лицензии. Информация была собрана в результате исследований, проводимых компанией OLI, или же получена из достоверных источников. Компания OLI не несет юридической ответственности за информацию. Последняя и самая актуальная информация доступна в Интернете.



» Class II Div.2 Group F, G T4
» Соблюдать UL 1004-1, UL 1004-3, UL60079-31, UL60079-0, CSA 60079-0, CSA 60079- 31, CSA 22.2 N°100, CSA 22.2 N°77



MVE СЕРИЯ СТАНДАРТНАЯ



6 ПОЛЮСА - 1000/1200 rpm

Класс II раздел 2: Температурный класс T4
ExII 2D Температурный класс: ● 100 °C ● 135 °C

* Клеммные соединения: Y Высокое напряжение; Δ Низкое напряжение

Рабочий момент (кгсм)		Модель		Вынуждающая сила (кг)		Вес (кг)		ЭЛЕКТРИЧЕСКИЕ ПАРАМЕТРЫ							
								Мощность (кВт)		Сила тока		* Клеммные соединения	Ia/In		Уплотнение кабеля
								50Hz	60Hz	50Hz (400V)	60Hz (460V)		50Hz	60Hz	
9,5	6,6	MVE 50/1E-30A0	MVE 50/12E-30A0	53	53	10	0,12	0,14	0,30	0,40	Y	2,2	2,2	M20	●
18,8	13,2	MVE 100/1E-30A0	MVE 100/12E-30A0	105	106	11	0,12	0,14	0,30	0,40	Y	2,2	2,2	M20	●
33,5	23,4	MVE 200/1E-40A0	MVE 200/12E-40A0	187	188	19	0,15	0,18	0,65	0,63	Y	2,2	2,2	M20	●
56,9	39,9	MVE 300/1E-50A0	MVE 300/12E-50A0	318	320	26	0,25	0,30	0,67	0,64	Y	2,7	2,7	M20	●
91,9	64,3	MVE 500/1E-50A0	MVE 500/12E-50A0	513	517	34	0,55	0,40	1,22	1,15	Y	3,0	2,9	M20	●
91,9	91,9	MVE 510/1E-51A0	MVE 510/12E-51A0	513	739	34	0,55	0,40	1,20	1,15	Y	3,0	2,9	M20	●
137,4	108,6	MVE 800/1E-60A0	MVE 800/12E-60A0	767	873	60	0,75	0,80	1,42	1,32	Y	3,4	3,3	M25	●
187,7	137,3	MVE 1100/1E-60A0	MVE 1100/12E-60A0	1.048	1.104	78	0,75	0,80	1,42	1,32	Y	3,4	3,3	M25	●
284,8	196,5	MVE 1500/1E-60A0	MVE 1500/12E-60A0	1.590	1.580	84	0,90	1,08	1,80	2,00	Y	3,5	3,5	M25	●
299,6	203,5	MVE 1600/1E-70A0	MVE 1600/12E-70A0	1.673	1.636	90	0,90	1,08	2,40	2,30	Y	3,9	3,8	M25	●
373,1	248,7	MVE 2100/1E-70A0	MVE 2100/12E-70A0	2.083	2.000	105	1,50	1,80	3,00	3,20	Y	4,5	4,6	M25	●
401,0	275,2	MVE 2200/1E-70A0	MVE 2200/12E-70A0	2.239	2.213	107	1,50	1,80	3,00	3,20	Y	4,5	4,6	M25	●
467,4	306,7	MVE 2600/1E-75A0	MVE 2600/12E-75A0	2.610	2.466	146,5	1,96	2,10	4,10	4,00	Y	5,0	5,0	M32	●
540,3	379,7	MVE 3000/1E-75A0	MVE 3000/12E-75A0	3.017	3.053	155	2,20	2,40	4,50	4,30	Y	5,2	5,2	M32	●
702,5	465,6	MVE 3700/1E-75A0	MVE 3700/12E-75A0	3.797	3.744	159	2,20	2,40	4,50	4,30	Y	5,2	5,2	M32	●
680,4	437,4	MVE 3800/1E-80A0	MVE 3800/12E-80A0	3.799	3.517	216	2,50	3,00	5,50	5,30	Y	6,1	6,2	M32	●
838,3	584,2	MVE 4700/1E-80A0	MVE 4700/12E-80A0	4.681	4.697	220	3,20	3,90	6,50	6,95	Y	5,7	5,9	M32	●
929,9	654,6	MVE 5200/1E-85A0	MVE 5200/12E-85A0	5.192	5.263	264	3,80	4,00	6,92	6,36	Y	5,7	5,7	M32	●
1.165,2	824,0	MVE 6500/1E-85A0	MVE 6500/12E-85A0	6.506	6.625	288	4,30	5,00	7,76	7,81	Y	6,4	6,2	M32	●
1.436,0	929,8	MVE 8000/1E-85A0	MVE 8000/12E-85A0	8.018	7.476	309	5,50	6,60	12,60	11,60	Δ	6,2	6,4	M32	●
1.600,4	1.165,2	MVE 9000/1E-85A0	MVE 9000/12E-85A0	8.936	9.369	322	6,20	7,45	13,20	12,60	Δ	6,5	6,4	M32	●
1.434,0	929,8	MVE 8000/1E-86A0	MVE 8000/12E-86A0	8.007	7.476	309	4,60	5,50	9,00	10,00	Δ	6,0	6,2	M32	●
1.598,0	1.165,2	MVE 9000/1E-86A0	MVE 9000/12E-86A0	8.923	9.369	322	4,60	5,50	9,00	10,00	Δ	6,0	6,2	M32	●
1.788,4	1.240,0	MVE 10000/1E-90A0	MVE 10000/12E-90A0	9.986	9.970	374	6,10	6,40	14,00	12,70	Δ	6,6	6,6	M32	●
2.329,8	1.647,4	MVE 13000/1E-90A0	MVE 13000/12E-90A0	13.009	13.246	411	7,50	8,30	16,40	16,00	Δ	6,4	6,5	M32	●
1.802,9	1.240,0	MVE 10000/1E-91A0	MVE 10000/12E-91A0	10.067	9.970	373	6,40	7,70	13,00	14,50	Δ	6,0	6,0	M32	●
2.056,9	1.433,0	MVE 11400/1E-91A0	MVE 11400/12E-91A0	11.485	11.522	404	6,40	7,70	13,00	14,50	Δ	6,0	6,0	M32	●
2.311,0	1.647,4	MVE 13000/1E-91A0	MVE 13000/12E-91A0	12.904	13.246	411	8,00	8,90	17,20	18,10	Δ	5,6	6,3	M32	●
2.253	1.550	MVE 12000/1E-100A0	MVE 12000/12E-100A0	12.580	12.466	522	8,00	9,50	15,00	15,00	Δ	5,0	5,5	M32	●
2.634	1.856	MVE 15000/1E-105A0	MVE 15000/12E-105A0	14.706	14.923	672	10,10	12,00	18,00	18,00	Δ	5,8	5,8	M32	●
3.220	2.147	MVE 17500/1E-105A0	MVE 17500/12E-105A0	17.980	17.264	744	11,90	14,20	21,00	21,00	Δ	5,6	5,9	M32	●
3.632	2.525	MVE 19500/1E-105A0	MVE 19500/12E-105A0	20.285	20.299	768	12,00	14,50	24,00	24,00	Δ	5,4	5,6	M32	●
4.067	2.622	MVE 22000/1E-110A0	MVE 22000/12E-110A0	22.711	21.079	916	13,90	17,00	28,00	28,00	Δ	4,8	5,3	M32	●
4.572	3.163	MVE 25000/1E-110A0	MVE 25000/12E-110A0	25.532	25.432	994	13,90	17,00	28,00	28,00	Δ	4,8	5,3	M32	●



ДО РАЗМЕРА 60 (НЕ ВКЛЮЧАЕЯ РАЗМ. 60)
дебалансы 60Гц = дебалансы 50Гц,
установленные на 70%

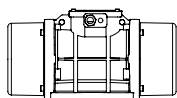


СВЫШЕ 60 РАЗМЕРА
(ВКЛЮЧИТЕЛЬНО)
Удельные дебалансы для 60 Гц.

Для перевода кг в Ньютоны: N = 9.81 · kg



- » II2D Ex тЬ IIIC Тх ДЬ IP66
- » Оборудование и защитная система предназначены для использования в потенциально взрывоопасных атмосферах (Зона 21) - Директива 2014/34/UE
- » Соответствует основным требованиям по охране здоровья и безопасности
- » IEC 60034-1, IEC EN 60079-0, IEC EN 60079-31



Модель		Чертеж	Размер	РАЗМЕРЫ (mm)														
				C		M		A	B	ØG	Отверст. кол-во	D	E	F	H	I	L	N
				50Hz	60Hz	50Hz	60Hz											
MVE 50/1E-30A0	MVE 50/12E-30A0	C	30A0	274	52	Измен. опорн. поверхн-ть 80 110 11 90 125 13 124 110 11 135 115 11			4	150	173	15	79	150	166	134		
MVE 100/1E-30A0	MVE 100/12E-30A0	C	30A0	304	67	Измен. опорн. поверхн-ть 80 110 11 90 125 13 124 110 11 135 115 11			4	150	173	15	79	150	166	134		
MVE 200/1E-40A0	MVE 200/12E-40A0	D1	40A0	330	78	105	140	13	4	170	196	20	92	174	166	160		
MVE 300/1E-50A0	MVE 300/12E-50A0	D1	50A0	391	97	120	170	17	4	208	210	22	96	185	192	170		
MVE 500/1E-50A0	MVE 500/12E-50A0	D1	50A0	455	129	120	170	17	4	208	210	22	96	185	192	170		
MVE 510/1E-51A0	MVE 510/12E-51A0	D1	51A0	455	129	120	170	17	4	208	210	22	96	185	192	170		
MVE 800/1E-60A0	MVE 800/12E-60A0	D1	60A0	446	112	140	190	17	4	230	260	26	124	240	218	222		
MVE 1100/1E-60A0	MVE 1100/12E-60A0	D1	60A0	490	446	134	112	140	190	17	4	230	260	26	124	240	218	222
MVE 1500/1E-60A0	MVE 1500/12E-60A0	D1	60A0	566	490.0	172	134	140	190	17	4	230	260	26	124	240	218	222
MVE 1600/1E-70A0	MVE 1600/12E-70A0	D1	70A0	563	501	154	123	155	225	22	4	275	290	30	140	256	250	236
MVE 2100/1E-70A0	MVE 2100/12E-70A0	D1	70A0	623	563	184	154	155	225	22	4	275	290	30	140	256	250	236
MVE 2200/1E-70A0	MVE 2200/12E-70A0	D1	70A0	623	184	155	225	22	4	275	290	30	140	256	250	236		
MVE 2600/1E-75A0	MVE 2600/12E-75A0	D1	75A0	692	584	205	151	155	255	23.5	4	304	314	30	147	285	277	265
MVE 3000/1E-75A0	MVE 3000/12E-75A0	D1	75A0	692	205	155	255	23.5	4	304	314	30	147	285	277	265		
MVE 3700/1E-75A0	MVE 3700/12E-75A0	D1	75A0	734	692	226	205	155	255	23.5	4	304	314	30	147	285	277	265
MVE 3800/1E-80A0	MVE 3800/12E-80A0	D1	80A0	683	603	183	143	180	280	26	4	332	354	32	170	330	312	311
MVE 4700/1E-80A0	MVE 4700/12E-80A0	D1	80A0	733	683	208	183	180	280	26	4	332	354	32	170	330	312	311
MVE 5200/1E-85A0	MVE 5200/12E-85A0	D1	85A0	704	624	170.0	130.0	200	320	28	4	385	402	40	203	394	360	378
MVE 6500/1E-85A0	MVE 6500/12E-85A0	D1	85A0	704	170	200	320	28	4	385	402	40	203	394	360	378		
MVE 8000/1E-85A0	MVE 8000/12E-85A0	D1	85A0	774	704	205	170	200	320	28	4	385	402	40	203	394	360	378
MVE 9000/1E-85A0	MVE 9000/12E-85A0	D1	85A0	774	704	205	170	200	320	28	4	385	402	40	203	394	360	378
MVE 8000/1E-86A0	MVE 8000/12E-86A0	D1	86A0	774	205	200	320	28	4	385	402	40	203	394	360	378		
MVE 9000/1E-86A0	MVE 9000/12E-86A0	D1	86A0	774	205	200	320	28	4	385	402	40	203	394	360	378		
MVE 10000/1E-90A0	MVE 10000/12E-90A0	E1	90A0	908	798	260	205	125	380	39	6	452	415	40	205	394	380	378
MVE 13000/1E-90A0	MVE 13000/12E-90A0	E1	90A0	948	798	280	205	125	380	39	6	452	415	40	205	394	380	378
MVE 10000/1E-91A0	MVE 10000/12E-91A0	E1	91A0	908	260	125	380	39	6	452	415	40	205	394	380	378		
MVE 11400/1E-91A0	MVE 11400/12E-91A0	E1	91A0	908	260	125	380	39	6	452	415	40	205	394	380	378		
MVE 13000/1E-91A0	MVE 13000/12E-91A0	E1	91A0	948	280	125	380	39	6	452	415	40	205	394	380	378		
MVE 12000/1E-100A0	MVE 12000/12E-100A0	E	100	1.020	275	140	440	45	6	530	484	37	232	446	470	424		
MVE 15000/1E-105A0	MVE 15000/12E-105A0	H	105	980	210	140	480	45	8	570	542	48	268	510	560	490		
MVE 17500/1E-105A0	MVE 17500/12E-105A0	H	105	1.060	250	140	480	45	8	570	542	48	268	510	560	490		
MVE 19500/1E-105A0	MVE 19500/12E-105A0	H	105	1.060	250	140	480	45	8	570	542	48	268	510	560	490		
MVE 22000/1E-110A0	MVE 22000/12E-110A0	H	110	1.130	285	140	520	45	8	610	594	42	297	560	560	530		
MVE 25000/1E-110A0	MVE 25000/12E-110A0	H	110	1.130	285	140	520	45	8	610	594	42	297	560	560	530		

Размеры с грубой степенью точности относятся к UNI 22768/1

Данная информация предоставляется без какой-либо гарантии, без описаний, принуждения или лицензии. Информация была собрана в результате исследований, проводимых компанией OLI, или же получена из достоверных источников. Компания OLI не несет юридической ответственности за информацию. Последняя и самая актуальная информация доступна в Интернете.



- » Class II Div.2 Group F, G T4
- » Соблюдать UL 1004-1, UL 1004-3, UL60079-31, UL60079-0, CSA 60079-0, CSA 60079- 31, CSA 22.2 N°100, CSA 22.2 N°77



MVE СЕРИЯ СТАНДАРТНАЯ



8 ПОЛЮСА - 750/900 rpm

Класс II раздел 2: Температурный класс T4
ExII 2D Температурный класс: ● 100 °C ● 135 °C

* Клеммные соединения: Y Высокое напряжение; Δ Низкое напряжение

Рабочий момент (кгсм)		Модель		Вынуждающая сила (кг)		Вес (кг)		ЭЛЕКТРИЧЕСКИЕ ПАРАМЕТРЫ								
								Мощность (кВт)		Сила тока		* Клеммные соединения	Ia/In		Уплотнение кабеля	
50Hz	60Hz	50Hz	60Hz	50Hz	60Hz	50Hz	60Hz	50Hz (400V)	60Hz (460V)	50Hz	60Hz		Метрич.			
33.4		MVE 150/075E-40A0	MVE 150/090E-40A0	105	151	21		0.23	0.25	1.14	1.14	Y	1.7	1.7	M20	●
56.9		MVE 250/075E-50A0	MVE 250/090E-50A0	179	257	29		0.25	0.30	0.90	0.89	Y	1.9	1.9	M20	●
84.0		MVE 400/075E-51A0	MVE 400/090E-51A0	264	380	34		0.25	0.30	0.90	0.89	Y	2.1	2.1	M20	●
137.3		MVE 650/075E-60A0	MVE 650/090E-60A0	431	621	63		0.37	0.45	1.20	1.20	Y	2.4	2.4	M25	●
187.7		MVE 900/075E-60A0	MVE 900/090E-60A0	589	849	70		0.55	0.54	1.23	1.29	Y	2.7	2.7	M25	●
299.6		MVE 1300/075E-70A0	MVE 1300/090E-70A0	941	1.355	90		0.75	0.90	2.20	2.20	Y	3.2	3.2	M25	●
467.4		MVE 2100/075E-75A0	MVE 2100/090E-75A0	1.468	2.114	150		1.00	1.20	2.81	2.89	Y	4.4	4.3	M32	●
680.3		MVE 3100/075E-80A0	MVE 3100/090E-80A0	2.137	3.077	201		2.00	2.30	4.50	4.40	Y	4.2	4.2	M32	●
838.4		MVE 3800/075E-80A0	MVE 3800/090E-80A0	2.633	3.792	219		2.50	3.00	6.00	6.00	Y	4.1	4.2	M32	●
929.7		MVE 4200/075E-85A0	MVE 4200/090E-85A0	2.920	4.205	268		2.90	3.40	6.50	6.50	Y	4.0	3.9	M32	●
1.165.2		MVE 5300/075E-85A0	MVE 5300/090E-85A0	3.660	5.270	289		3.70	4.30	8.00	8.20	Y	4.0	4.4	M32	●
1.435.9		MVE 6500/075E-85A0	MVE 6500/090E-85A0	4.510	6.494	308		3.80	4.20	8.78	8.30	Y	3.8	4.2	M32	●
2.200.4		MVE 10000/075E-90A0	MVE 10000/090E-90A0	6.911	9.952	422		6.80	7.50	13.50	12.50	Δ	3.7	4.4	M32	●
2.311		MVE 10000/075E-91A0	MVE 10000/090E-91A0	7.258	10.452	422		6.00	7.00	14.40	14.00	Δ	4.7	4.7	M32	●
2.835	2.553	MVE 12000/075E-100A0	MVE 12000/090E-100A0	8.904	11.546	571	553	7.50	8.00	13.50	13.50	Δ	3.8	4.0	M32	●
3.713	3.220	MVE 14000/075E-105A0	MVE 14000/090E-105A0	11.661	14.563	751	725	9.00	10.60	19.00	19.00	Δ	4.5	5.0	M32	●
4.401	3.920	MVE 17000/075E-105A0	MVE 17000/090E-105A0	13.822	17.729	812	792	9.10	11.00	20.00	20.00	Δ	5.3	5.8	M32	●
5.857	4.999	MVE 22000/075E-110A0	MVE 22000/090E-110A0	18.395	22.610	982	937	13.80	16.50	28.00	28.00	Δ	5.6	5.2	M32	●
-	5.857	NA	MVE 26000/090E-110A0	-	26.489	-	982	-	16.50	-	28.00	Δ	-	5.2	M32	●

РАЗМЕР 40A0



РАЗМЕР 50A0



РАЗМЕР 60A0



ДО РАЗМЕРА 90 (ВКЛЮЧИТЕЛЬНО)
дебаласы 60Гц = дебаласы 50Гц,
установленные на 100%

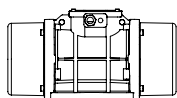


СВЫШЕ 90 РАЗМЕРА
(НЕ ВКЛЮЧАЕЯ РАЗМ. 90)
Удельные дебаласы для 60 Гц.

Для перевода кг в Ньютоны: N = 9.81 · kg



- » II2D Ex тb IIIC Тх Dь IP66
- » Оборудование и защитная система предназначены для использования в потенциально взрывоопасных атмосферах (Зона 21) - Директива 2014/34/UE
- » Соответствует основным требованиям по охране здоровья и безопасности IEC 60034-1, IEC EN 60079-0, IEC EN 60079-31



Модель		Чертеж	Размер	РАЗМЕРЫ (mm)												
				C	M	A	B	ØG	Отверст. кол-во	D	E	F	H	I	L	N
50Hz	60Hz			50Hz-60Hz												
MVE 150/075E-40A0	MVE 150/090E-40A0	D1	40A0	330	78	105	140	13	4	170	196	20	92	174	166	160
MVE 250/075E-50A0	MVE 250/090E-50A0	D1	50A0	391	97	120	170	17	4	208	210	22	96	185	192	170
MVE 400/075E-51A0	MVE 400/090E-51A0	D1	51A0	455	129	120	170	17	4	208	210	22	96	185	192	170
MVE 650/075E-60A0	MVE 650/090E-60A0	D1	60A0	446	112	140	190	17	4	230	260	26	124	240	218	222
MVE 900/075E-60A0	MVE 900/090E-60A0	D1	60A0	490	134	140	190	17	4	230	260	26	124	240	218	222
MVE 1300/075E-70A0	MVE 1300/090E-70A0	D1	70A0	563	154	155	225	22	4	275	290	30	140	256	250	236
MVE 2100/075E-75A0	MVE 2100/090E-75A0	D1	75A0	692	205	155	255	23.5	4	304	314	30	147	285	277	265
MVE 3100/075E-80A0	MVE 3100/090E-80A0	D1	80A0	683	183	180	280	26	4	332	354	32	170	330	312	311
MVE 3800/075E-80A0	MVE 3800/090E-80A0	D1	80A0	733	208	180	280	26	4	332	354	32	170	330	312	311
MVE 4200/075E-85A0	MVE 4200/090E-85A0	D1	85A0	704	170	200	320	28	4	385	402	40	203	394	360	378
MVE 5300/075E-85A0	MVE 5300/090E-85A0	D1	85A0	704	170	200	320	28	4	385	402	40	203	394	360	378
MVE 6500/075E-85A0	MVE 6500/090E-85A0	D1	85A0	774	205	200	320	28	4	385	402	40	203	394	360	378
MVE 10000/075E-90A0	MVE 10000/090E-90A0	E1	90A0	948	280	125	380	39	6	452	415	40	205	394	380	378
MVE 10000/075E-91A0	MVE 10000/090E-91A0	E1	91A0	948	280	125	380	39	6	452	415	40	205	394	380	378
MVE 12000/075E-100A0	MVE 12000/090E-100A0	E	100	1.020	275	140	440	45	6	530	484	37	232	446	470	424
MVE 14000/075E-105A0	MVE 14000/090E-105A0	H	105	1.060	250	140	480	45	8	570	542	48	268	510	560	490
MVE 17000/075E-105A0	MVE 17000/090E-105A0	H	105	1.120	280	140	480	45	8	570	542	48	268	510	560	490
MVE 22000/075E-110A0	MVE 22000/090E-110A0	H	110	1.130	285	140	520	45	8	610	594	42	297	560	560	530
NA	MVE 26000/090E-110A0	H	110	1.130	285	140	520	45	8	610	594	42	297	560	560	530

Заметка:

.....

.....

.....

.....

Размеры с грубой степенью точности относятся к UNI 22768/1

Данная информация предоставляется без какой-либо гарантии, без описаний, принуждения или лицензии. Информация была собрана в результате исследований, проводимых компанией OLI, или же получена из достоверных источников. Компания OLI не несет юридической ответственности за информацию. Последняя и самая актуальная информация доступна в Интернете.



- » Class II Div.2 Group F, G T4
- » Соблюдать UL 1004-1, UL 1004-3, UL60079-31, UL60079-0, CSA 60079-0, CSA 60079- 31, CSA 22.2 N°100, CSA 22.2 N°77



MVE СЕРИЯ СТАНДАРТНАЯ



2 ПОЛЮСА ОДНОФАЗНЫЙ 3000/3600 rpm

Класс II раздел 2: Температурный класс T4
ExII 2D Температурный класс: ● 100 °C ● 135 °C

* Клеммные соединения: Y Высокое напряжение; Δ Низкое напряжение

Рабочий момент (кгсм)		Модель		Вынуждающая сила (кг)		Вес (кг)		ЭЛЕКТРИЧЕСКИЕ ПАРАМЕТРЫ							
								Мощность (кВт)		Сила тока		Уплотнение кабеля Метрич.	Конденсатор *		
50Hz	60Hz	50Hz	60Hz	50Hz	60Hz	50Hz	60Hz	50Hz (230V)	60Hz (115V)	Метрич.	50Hz (230V)		60Hz (115V)		
1,3	1,0	MVE 60/3E-10A0-M	MVE 60/36E-10A0-M	66	71	4		0,08	0,09		0,43	1,03	M16	3,0	6,3
2,0	1,3	MVE 100/3E-10A0-M	MVE 100/36E-10A0-M	98	95	5		0,10	0,11	0,54	1,30	M16	4,0	8,0	●
3,7	2,6	MVE 200/3E-20A0-M	MVE 200/36E-20A0-M	187	189	7		0,18	0,21	1,14	2,62	M20	8,0	16,0	●
3,7	2,6	MVE 200/3E-23A0-M	MVE 200/36E-23A0-M	187	189	7		0,18	0,21	1,14	2,62	M20	8,0	16,0	●
6,4	4,5	MVE 300/3E-30A0-M	MVE 300/36E-30A0-M	321	323	10		0,27	0,28	1,58	3,43	M20	12,5	25,0	●

* ПРИМЕЧАНИЕ: Конденсатор не входит в поставку (заказывается отдельно)

РАЗМЕР 10A0



РАЗМЕР 20A0



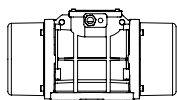
РАЗМЕР 30A0



Для перевода кг в Ньютоны: N = 9.81 · kg



- » II 2D Ex тЬ III C Тх ДЬ IP66
- » Оборудование и защитная система предназначены для использования в потенциально взрывоопасных атмосферах (Зона 21) - Директива 2014/34/UE
- » Соответствует основным требованиям по охране здоровья и безопасности IEC 60034-1, IEC EN 60079-0, IEC EN 60079-31



Модель		Чертеж	Размер	РАЗМЕРЫ (mm)														
				C		M		A	B	ØG	Отверст. кол-во	D	E	F	H	I	L	N
50Hz	60Hz		50Hz	60Hz	50Hz	60Hz												
MVE 60/3E-10A0-M	MVE 60/36E-10A0-M	A1	10A0	213	45	Измен. опорн. поверхн-ть 62-74 106 9 33 83-102 7			4	130	135	11	50	96	107	85		
MVE 100/3E-10A0-M	MVE 100/36E-10A0-M	A1	10A0	213	45	Измен. опорн. поверхн-ть 62-74 106 9 33 83-102 7			4	130	135	11	50	96	107	85		
MVE 200/3E-20A0-M	MVE 200/36E-20A0-M	B1	20A0	233	54	62-74	106	9	4	130	154	15	65	125	120	112		
MVE 200/3E-23A0-M	MVE 200/36E-23A0-M	G	23A0	222	55	Измен. опорн. поверхн-ть 62-74 106 9 65 140 13 115 135 11 135 115 11			4	164	140	25	82	116	159	110		
MVE 300/3E-30A0-M	MVE 300/36E-30A0-M	C1	30A0	254	42	Измен. опорн. поверхн-ть 80 110 11 90 125 13 124 110 11 135 115 11			4	154	173	15	79	150	166	134		

Заметка:

.....

.....

.....

.....

Размеры с грубой степенью точности относятся к UNI 22768/1

Данная информация предоставляется без какой-либо гарантии, без описаний, принуждения или лицензии. Информация была собрана в результате исследований, проводимых компанией OLI, или же получена из достоверных источников. Компания OLI не несет юридической ответственности за информацию. Последняя и самая актуальная информация доступна в Интернете.



- » Class II Div.2 Group F, G T4
- » Соблюдать UL 1004-1, UL 1004-3, UL60079-31, UL60079-0, CSA 60079-0, CSA 60079-31, CSA 22.2 N°100, CSA 22.2 N°77



MVE СЕРИЯ СТАНДАРТНАЯ



MVE-MICRO - 3000/3600 rpm

Class II Div.2: Temp. Class T4
II 3D Temp. Class: ● 100 °C ● 135 °C

* Connessione Morsettiera: ▼ Alto Voltaggio ; ▲ Basso Voltaggio

ТРЕХФАЗНЫЙ

Рабочий момент (кгсм)		Модель						Вынуждающая сила (кг)		Вес (кг)		ЭЛЕКТРИЧЕСКИЕ ПАРАМЕТРЫ						
												Мощность (кВт)		Сила тока			* Клеммные соединения	Уплотнение кабеля
												50Hz	60Hz	50Hz	60Hz	50Hz		
0,4	0,4	MVE 21/3E-MICRO	MVE 21/36E-MICRO	20	29	2	0,04	0,04	0,21	0,12	0,12	Y	M16	●				
0,9	0,9	MVE 41/3E-MICRO	MVE41/36E-MICRO	45	65	2	0,06	0,06	0,30	0,18	0,18	Y	M16	●				

ОДНОФАЗНЫЙ

Рабочий момент (кгсм)		Модель						Вынуждающая сила (кг)		Вес (кг)		ЭЛЕКТРИЧЕСКИЕ ПАРАМЕТРЫ				
												Мощность (кВт)		Сила тока		Уплотнение кабеля*
												50Hz	60Hz	50Hz	60Hz	
0,1	0,1	MVE 3/3E-MICRO-M	MVE 3/36E-MICRO-M	4	6	1,6	0,03	0,04	0,30	0,80	M16	●				
0,1	0,1	MVE 6/3E-MICRO-M	MVE 6/36E-MICRO-M	6	9	1,6	0,03	0,04	0,30	0,80	M16	●				
0,4	0,4	MVE 21/3E-MICRO-M	MVE 21/36E-MICRO-M	20	29	2	0,04	0,07	0,20	0,80	M16	●				
0,9	0,9	MVE 41/3E-MICRO-M	MVE 41/36E-MICRO-M	45	65	2,4	0,05	0,07	0,25	0,80	M16	●				

MICRO

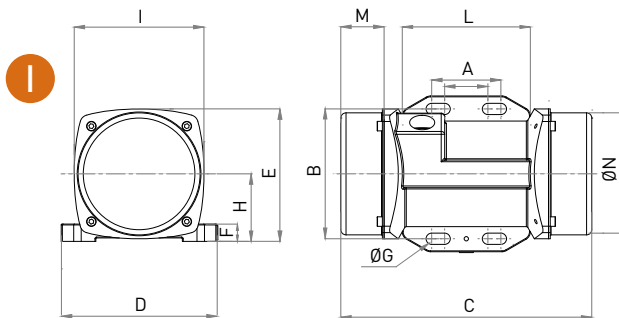
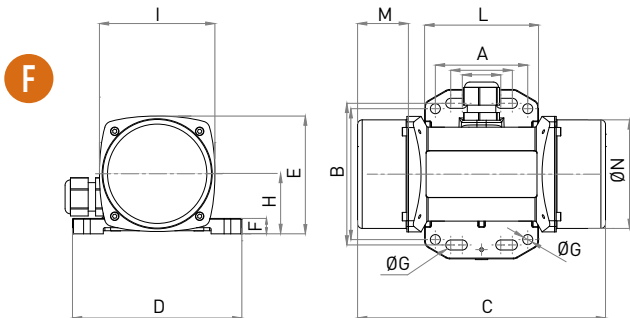


ПРИМЕЧАНИЕ: Конденсатор встроен в кабель

Для перевода кг в Ньютоны: N = 9.81 · kg



- » II 2D Ex тЬ III C Tх DЬ IP66
- » Оборудование и защитная система предназначены для использования в потенциально взрывоопасных атмосферах (Зона 21) - Директива 2014/34/UE
- » Соответствует основным требованиям по охране здоровья и безопасности IEC 60034-1, IEC EN 60079-0, IEC EN 60079-31



Модель		Чертеж	РАЗМЕРЫ (mm)													
			C	M	A	B	Ø G	Отверст.	D	E	F	H	I	L	N	
50Hz	60Hz		50Hz	50Hz					кол-во							
MVE 21/3E-MICRO	MVE21/36E-MICRO	F	145	25	Измен. опорн. поверхн-ть			4	110	76	10	39	75	74	70	
					25-40	92	6.5									
					60	85	6.5									
MVE 41/3E-MICRO	MVE 41/36E-MICRO	F	161	33	Измен. опорн. поверхн-ть			4	110	76	10	39	75	74	70	
					25-40	92	6.5									
					60	85	6.5									

Модель		Чертеж	РАЗМЕРЫ (mm)													
			C	M	A	B	Ø G	Отверст.	D	E	F	H	I	L	N	
50Hz	60Hz		50Hz	50Hz					кол-во							
MVE 3/3E-MICRO-M	MVE 3/36E-MICRO-M	F	145	25	Измен. опорн. поверхн-ть			4	110	76	10	39	75	74	70	
					25-40	92	6.5									
					60	85	6.5									
MVE 6/3E-MICRO-M	MVE 6/36E-MICRO-M	I	145	25	Измен. опорн. поверхн-ть			4	90	76	10	39	75	74	70	
					25-40	75	6.5									
					-	-	-									
MVE 21/3E-MICRO-M	MVE 21/36E-MICRO-M	F	145	25	Измен. опорн. поверхн-ть			4	110	76	10	39	75	74	70	
					25-40	92	6.5									
					60	85	6.5									
MVE 41/3E-MICRO-M	MVE 41/36E-MICRO-M	F	161	25	Измен. опорн. поверхн-ть			4	110	76	10	39	75	74	70	
					25-40	92	6.5									
					60	85	6.5									

Заметка:

.....

.....

.....

.....

Размеры с грубой степенью точности относятся к UNI 22768/1

Данная информация предоставляется без какой-либо гарантии, без описаний, принуждения или лицензии. Информация была собрана в результате исследований, проводимых компанией OLI, или же получена из достоверных источников. Компания OLI не несет юридической ответственности за информацию. Последняя и самая актуальная информация доступна в Интернете.



- » Class II Div.2 Group F, G T4
- » Соблюдать UL 1004-1, UL 1004-3, UL60079-31, UL60079-0, CSA 60079-0, CSA 60079- 31, CSA 22.2 N°100, CSA 22.2 N°77



MVE СЕРИЯ СТАНДАРТНАЯ

MVE-DC ПОСТОЯННЫЙ ТОК - 3000 rpm

* Клеммы



II 3D Температурный класс: ● 100 °C

Рабочий момент (кгсм)	Модель	rpm	Вынуждающая сила (кг)	Вес (кг)	ЭЛЕКТРИЧЕСКИЕ ПАРАМЕТРЫ		
					Мощность (кВт)	Сила тока A max	Уплотнение кабеля
1,0	MVE 50/3N-10A0-12V	3.000	50	4,4	0,08	6,60	M16 ●
1,0	MVE 50/3N-10A0-24V	3.000	50	4,4	0,08	3,30	M16 ●
1,1	MVE 120/3N-23A0-12V	3.000	117	7,2	0,12	9,50	M20 ●
1,1	MVE 120/3N-23A0-24V	3.000	117	7,2	0,12	4,80	M20 ●
4,2	MVE 200/3N-23A0-12V	3.000	200	7,2	0,16	13,30	M20 ●
4,2	MVE 200/3N-23A0-24V	3.000	200	7,2	0,16	6,70	M20 ●
10,4	MVE 500/3N-40A0-24V	3.000	530	15,8	0,26	11,00	M20 ●
22,4	MVE 1500/3N-50A0-24V	3.000	1.616	23	0,52	21,50	M20 ●

РАЗМЕР 23A0



РАЗМЕР 40A0



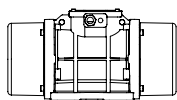
РАЗМЕР 50A0



Для перевода кг в Ньютоны: N = 9.81 · kg



- » II 3D Ex tc IIIC Tx IP66
- » Оборудование и защитная система предназначены для использования в потенциально взрывоопасных атмосферах (Зона 22) - Директива 2014/34/UE
- » Соответствует основным требованиям по охране здоровья и безопасности EN 60079-0, EN 60079-31



Модель	Чертеж	Размер	РАЗМЕРЫ (mm)												
			C	M	A	B	Ø G	Отверст.	D	E	F	H	I	L	N
								кол-во							
MVE 50/3N-10A0-12V	A	10A0	211	45	Измен. опорн. поверхн-ть			4	130	136	12	48	94	121	85
			62-74	106	9										
MVE 50/3N-10A0-24V	A	10A0	211	45	33	83-102	7	4	130	136	12	48	94	121	85
MVE 120/3N-23A0-12V	G	23A0	218	53	Измен. опорн. поверхн-ть			4	164	140	25	82	116	159	110
			62-74	106	9										
MVE 120/3N-23A0-24V	G	23A0	218	53	65	140	13	4	164	140	25	82	116	159	110
MVE 200/3N-23A0-12V	G	23A0	218	53	115	135	11	4	164	140	25	82	116	159	110
MVE 200/3N-23A0-24V	G	23A0	218	53	135	115	11	4	164	140	25	82	116	159	110
MVE 500/3N-40A0-24V	D1	40A0	330	78	105	140	13	4	170	195	15	92	174	166	160
MVE 1500/3N-50A0-24V	D1	50A0	324	63	120	170	18	4	208	210	18	96	185	192	165

Заметка:

.....

.....

.....

.....

Размеры с грубой степенью точности относятся к UNI 22768/1

Данная информация предоставляется без какой-либо гарантии, без описаний, принуждения или лицензии. Информация была собрана в результате исследований, проводимых компанией OLI, или же получена из достоверных источников. Компания OLI не несет юридической ответственности за информацию. Последняя и самая актуальная информация доступна в Интернете.



MVE-Exe СЕРИЯ ПОВЫШЕННОЙ БЕЗОПАСНОСТИ



Ex II 2G: Температурный класс: T3 - ExII 2D Температурный класс: 100 °C 135 °C

Класс II раздел.2: Температурный класс T4
EX e, tE: 5

2 ПОЛЮСА – 3000/3600 rpm

* Клеммные соединения: Y Высокое напряжение; Δ Низкое напряжение

Рабочий момент (кгсм)		Модель		Вынуждающая сила (кг)		Вес (кг)		ЭЛЕКТРИЧЕСКИЕ ПАРАМЕТРЫ							
								Мощность (кВт)		Сила тока		* Клеммные соединения	Ia/In		Уплотнение кабеля
50Hz	60Hz	50Hz	60Hz	50Hz	60Hz	50Hz	60Hz	50Hz (400V)	60Hz (460V)	Y	50Hz		60Hz	Метрич.	
3,7	2,6	MVE 200/3X-20A0	MVE 200/36X-20A0	187	189	7	0,15	0,18	0,35	0,30	Y	3,	3,5	M20	●
3,7	2,6	MVE 200/3X-23A0	MVE 200/36X-23A0	187	189	7	0,15	0,18	0,35	0,30	Y	3,5	3,5	M20	●
6,4	4,5	MVE 300/3X-30A0	MVE 300/36X-30A0	321	323	10	0,25	0,28	0,52	0,45	Y	3,8	3,7	M20	●
8,0	5,7	MVE 400/3X-30A0	MVE 400/36X-30A0	407	411	10	0,27	0,33	0,58	0,60	Y	3,7	3,7	M20	●
10,3	7,4	MVE 500/3X-40A0	MVE 500/36X-40A0	530	534	16	0,50	0,58	0,96	0,97	Y	4,2	4,4	M20	●
14,9	10,6	MVE 700/3X-40A0	MVE 700/36X-40A0	758	765	17	0,59	0,61	1,25	1,24	Y	4,5	5,2	M20	●
15,7	11,1	MVE 800/3X-50A0	MVE 800/36X-50A0	794	800	20	0,70	0,84	1,45	1,50	Y	4,0	4,0	M20	●
20,3	14,0	MVE 1200/3X-50A0	MVE 1200/36X-50A0	1.005	1.013	21	0,95	1,15	1,85	1,95	Y	4,6	4,7	M20	●
26,6	18,6	MVE 1300/3X-50A0	MVE 1300/36X-50A0	1.355	1.365	22	1,30	1,38	2,44	2,25	Y	5,4	5,2	M20	●
26,6	18,6	MVE 1300/3X-51A0	MVE 1300/36X-51A0	1.355	1.365	22	1,30	1,38	2,44	2,25	Y	5,4	5,2	M20	●
31,3	22,2	MVE 1600/3X-60A0	MVE 1600/36X-60A0	1.601	1.608	51 50	1,54	1,60	2,94	2,61	Y	6,1	6,4	M25	●
36,8	27,6	MVE 2000/3X-60A0	MVE 2000/36X-60A0	2.027	1.997	52 50	2,10	2,10	3,75	3,42	Y	6,7	6,6	M25	●
46,0	31,9	MVE 2300/3X-60A0	MVE 2300/36X-60A0	2.302	2.306	53 51	2,40	2,45	4,44	3,45	Y	6,2	6,5	M25	●
68,1	43,9	MVE 3200/3X-75A1	MVE 3200/36X-75A1	3.252	3.176	103 101	2,76	2,90	5,30	4,61	Y	8,5	8,4	M32	●
79,4	56,0	MVE 4000/3X-75A1	MVE 4000/36X-75A1	4.033	4.052	107 104	2,90	2,90	5,30	4,61	Y	8,7	9,9	M32	●

РАЗМЕР 40A0



РАЗМЕР 50A0



РАЗМЕР 60A0



ДО РАЗМЕРА 60 (НЕ ВКЛЮЧАЕЯ РАЗМ. 60)
дебалансы 60Гц = дебалансы 50Гц,
установленные на 70%

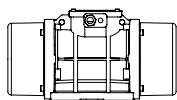


СВЫШЕ 60 РАЗМЕРА
(ВКЛЮЧИТЕЛЬНО)
Удельные дебалансы для 60 Гц.

Для перевода кг в Ньютоны: N = 9.81 · kg



- » II 2D Ex tb IIC Tx Db IP66
- » II 2G Ex eb IIC T3 Gb
- » Оборудование и защитная система предназначены для использования в потенциально взрывоопасных атмосферах (Зона 21 – Зона 1) - Директива 2014/34/UE
- » Соответствует основным требованиям по охране здоровья и безопасности
- » IEC 60034-1, IEC EN 60079-0, IEC EN 60079-31, IEC EN 60079-7



Модель		Чертеж	Размер	РАЗМЕРЫ (mm)												
				C		M		A	B	Ø G	Отверст. кол-во	D	E	F	H	I
50Hz	60Hz	50Hz	60Hz	50Hz	60Hz	50Hz	60Hz									
MVE 200/3X-20A0	MVE 200/36X-20A0	B1	20A0	233	54	62-74	106	9	4	130	154	15	65	125	120	112
MVE 200/3X-23A0	MVE 200/36X-23A0	G	23A0	222	55	Измен. опорн. поверхн-ть			4	164	140	25	82	116	159	110
						62-74	106	9								
						65	140	13								
						115	135	11								
MVE 300/3X-30A0	MVE 300/36X-30A0	C1	30A0	254	42	Измен. опорн. поверхн-ть			4	150	173	15	79	150	166	134
						80	110	11								
						90	125	13								
						124	110	11								
MVE 400/3X-30A0	MVE 400/36X-30A0	C1	30A0	274	52	Измен. опорн. поверхн-ть			4	150	173	15	79	150	166	134
						80	110	11								
						90	125	13								
						124	110	11								
MVE 500/3X-40A0	MVE 500/36X-40A0	D1	40A0	330	78	105	140	13	4	170	196	20	92	169	166	158
MVE 700/3X-40A0	MVE 700/36X-40A0	D1	40A0	330	78	105	140	13	4	170	196	20	92	169	166	158
MVE 800/3X-50A0	MVE 800/36X-50A0	D1	50A0	321	62	120	170	17	4	208	210	22	96	185	192	170
MVE 1200/3X-50A0	MVE 1200/36X-50A0	D1	50A0	321	62	120	170	17	4	208	210	22	96	185	192	170
MVE 1300/3X-50A0	MVE 1300/36X-50A0	D1	50A0	321	62	120	170	17	4	208	210	22	96	185	192	170
MVE 1300/3X-51A0	MVE 1300/36X-51A0	D1	51A0	326	63	120	170	17	4	208	220	25	105	203	192	187
MVE 1600/3X-60A0	MVE 1600/36X-60A0	D1	60A0	402	90	140	190	17	4	230	260	26	124	240	218	222
MVE 2000/3X-60A0	MVE 2000/36X-60A0	D1	60A0	402	90	140	190	17	4	230	260	26	124	240	218	222
MVE 2300/3X-60A0	MVE 2300/36X-60A0	D1	60A0	402	90	140	190	17	4	230	260	26	124	240	218	222
MVE 3200/3X-75A1	MVE 3200/36X-75A1	D1	75A1	516	117	155	255	25	4	304	314	30	147	285	277	265
MVE 4000/3X-75A1	MVE 4000/36X-75A1	D1	75A1	516	117	155	255	25	4	304	314	30	147	285	277	265

Заметка:

.....

.....

.....

.....

Размеры с грубой степенью точности относятся к UNI 22768/1

Данная информация предоставляется без какой-либо гарантии, без описаний, принуждения или лицензии. Информация была собрана в результате исследований, проводимых компанией OLI, или же получена из достоверных источников. Компания OLI не несет юридической ответственности за информацию. Последняя и самая актуальная информация доступна в Интернете.



- » Class I, Div.2 Group A, B, C, D T3
- » Class II Div.2 Group F, G T4
- » Соблюдать UL 1004-1, UL 1004-3, UL60079-31, UL60079-0, CSA 60079-0, CSA 60079-31, CSA 22.2 N°100, CSA 22.2 N°77, CSA 22.2 N°60079-7



MVE-Exe СЕРИЯ ПОВЫШЕННОЙ БЕЗОПАСНОСТИ



Ex II 2G: Температурный класс: Т3 - ExII 2D Температурный класс: ● 100 °С ● 135 °С

4 ПОЛЮСА – 1500/1800 rpm

Класс II раздел.2: Температурный класс Т4
EX e, tE: 5

* Клеммные соединения: Y Высокое напряжение; Δ Низкое напряжение

Рабочий момент (кгсм)		Модель		Вынуждающая сила (кг)		Вес (кг)		ЭЛЕКТРИЧЕСКИЕ ПАРАМЕТРЫ								
								Мощность (кВт)		Сила тока		* Клеммные соединения	Ia / In		Уплотнение кабеля	
50Hz	60Hz	50Hz	60Hz	50Hz	60Hz	50Hz	60Hz	50Hz (400V)	60Hz (460V)	Y	50Hz		60Hz	Метрич.		
15,4	10,8	MVE 200/15X-30A0	MVE 200/18X-30A0	194	196	12		0,12	0,15	0,49	0,50	Y	2,2	2,2	M20	●
33,4	23,4	MVE 400/15X-40A0	MVE 400/18X-40A0	420	423	20		0,27	0,32	0,84	0,86	Y	2,7	2,7	M20	●
40,1	28,1	MVE 500/15X-40A0	MVE 500/18X-40A0	504	508	21		0,35	0,40	1,06	1,09	Y	3,0	2,9	M20	●
26,6	18,6	MVE 300/15X-50A0	MVE 300/18X-50A0	334	336	22		0,62	0,73	1,32	1,20	Y	3,2	3,4	M20	●
26,6	18,6	MVE 300/15X-51A0	MVE 300/18X-51A0	334	336	22		0,62	0,73	1,32	1,20	Y	3,2	3,4	M20	●
56,8	39,4	MVE 700/15X-50A0	MVE 700/18X-50A0	714	712	27		0,62	0,73	1,32	1,20	Y	3,2	3,4	M20	●
56,8	39,4	MVE 710/15X-50A0	MVE 710/18X-50A0	714	712	27		0,62	0,73	1,32	1,20	Y	3,2	3,4	M20	●
75,6	52,9	MVE 950/15X-50A0	MVE 950/18X-50A0	950	957	33		0,64	0,77	1,40	1,35	Y	4,2	4,2	M20	●
87,7	61,4	MVE 1100/15X-51A0	MVE 1100/18X-51A0	1.102	1.110	35	28,5	0,64	0,77	1,40	1,35	Y	4,0	4,0	M20	●
108,6	76,7	MVE 1400/15X-60A0	MVE 1400/18X-60A0	1.364	1.388	63	60	0,70	0,84	1,78	1,78	Y	4,2	4,2	M25	●
137,3	92,0	MVE 1700/15X-60A0	MVE 1700/18X-60A0	1.725	1.664	62	59	1,13	1,30	2,16	2,09	Y	4,9	4,7	M25	●
187,7	137,4	MVE 2400/15X-60A0	MVE 2400/18X-60A0	2.358	2.485	68	62	1,57	1,88	3,20	3,20	Y	5,1	5,1	M25	●
203,5	135,6	MVE 2500/15X-70A0	MVE 2500/18X-70A0	2.557	2.454	80	74	1,76	2,00	3,08	3,00	Y	6,2	6,3	M25	●
248,7	169,8	MVE 3000/15X-70A0	MVE 3000/18X-70A0	3.124	3.071	94	87	1,90	2,30	3,68	3,30	Y	6,7	6,8	M25	●
306,7	204,7	MVE 3800/15X-75A0	MVE 3800/18X-75A0	3.853	3.704	146		2,20	2,60	4,15	4,15	Y	7,0	7,0	M32	●
343,2	240,9	MVE 4300/15X-75A0	MVE 4300/18X-75A0	4.312	4.359	136	125	2,50	3,00	4,50	4,60	Y	7,2	7,4	M32	●
437,4	303,7	MVE 5500/15X-80A0	MVE 5500/18X-80A0	5.495	5.495	181	169	2,88	3,45	6,50	5,50	Y	7,3	7,2	M32	●
576,8	397,3	MVE 7200/15X-85A0	MVE 7200/18X-85A0	7.246	7.188	237	231	4,00	4,80	8,50	8,70	Δ	7,0	7,1	M32	●
718,0	498,8	MVE 9000/15X-85A0	MVE 9000/18X-85A0	9.020	9.023	252	241	7,35	8,50	13,40	12,00	Δ	7,2	7,2	M32	●
579,9	406,0	MVE 7200/15X-86A0	MVE 7200/18X-86A0	7.286	7.345	237	231	6,00	6,50	11,00	10,80	Δ	4,7	4,5	M32	●
724,8	507,0	MVE 9000/15X-86A0	MVE 9000/18X-86A0	9.106	9.172	252	241	6,00	6,50	11,00	10,80	Δ	Δ	4,5	M32	●
800,1	588,3	MVE 10000/15X-90A0	MVE 10000/18X-90A0	10.052	10.643	300	286	5,40	7,00	13,00	13,00	Δ	6,7	6,6	M32	●
835,7	581,3	MVE 10000/15X-91A0	MVE 10000/18X-91A0	10.499	10.517	300	286	7,00	8,20	13,10	13,10	Δ	7,2	7,7	M32	●

РАЗМЕР 70A0



РАЗМЕР 75A0



РАЗМЕР 80A0



ДО РАЗМЕРА 60 (НЕ ВКЛЮЧАЯ РАЗМ. 60)
дебалансы 60Гц = дебалансы 50Гц,
установленные на 70%

За исключением MVE 1100/15E - 1100/18E

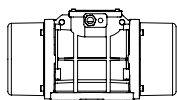


СВЫШЕ 60 РАЗМЕРА
(ВКЛЮЧИТЕЛЬНО)
Удельные дебалансы для 60 Гц.

Для перевода кг в Ньютоны: N = 9.81 · kg



- » II 2D Ex tb IIIC Tx Db IP66
- » II 2G Ex eb IIC T3 Gb
- » Оборудование и защитная система предназначены для использования в потенциально взрывоопасных атмосферах (Зона 21 – Зона 1) - Директива 2014/34/UE
- » Соответствует основным требованиям по охране здоровья и безопасности IEC 60034-1, IEC EN 60079-0, IEC EN 60079-31, IEC EN 60079-7



Технические чертежи на последней странице



СТАНДАРТ

ПОВЫШЕННАЯ БЕЗОПАСНОСТЬ

ВЗРЫВООЗАЩИТА

ПЕРЕРАБОТКА ЗЕРНА

ВИБРАТОРЫ ДЛЯ ВИБРОСИТ

СТАЛЬ INOX

Модель		Чертеж	Размер	РАЗМЕРЫ (mm)														
				C		M		A	B	Ø G	Отверст. кол-во	D	E	F	H	I	L	N
50Hz	60Hz	50Hz	60Hz	Измен. опорн. поверхн-ть														
MVE 200/15X-30A0	MVE 200/18X-30A0	C	30A0	274	52	80	110	11	4	150	173	15	79	150	166	134		
MVE 400/15X-40A0	MVE 400/18X-40A0	D1	40A0	330	78	105	140	13	4	170	196	20	92	174	166	160		
MVE 500/15X-40A0	MVE 500/18X-40A0	D1	40A0	330	78	105	140	13	4	170	196	20	92	174	166	160		
MVE 300/15X-50A0	MVE 300/18X-50A0	D1	50A0	321	62	120	170	17	4	208	210	22	96	185	192	170		
MVE 300/15X-51A0	MVE 300/18X-51A0	D1	51A0	321	62	120	170	17	4	208	220	25	105	202	192	187		
MVE 700/15X-50A0	MVE 700/18X-50A0	D1	50A0	391	97	120	170	17	4	208	210	22	96	185	192	170		
MVE 710/15X-50A0	MVE 710/18X-50A0	D1	50A0	391	97	120	170	17	4	208	210	22	96	185	192	170		
MVE 950/15X-50A0	MVE 950/18X-50A0	D1	50A0	455	129	120	170	17	4	208	210	22	96	185	192	170		
MVE 1100/15X-51A0	MVE 1100/18X-51A0	D1	51A0	414	106	120	170	17	4	208	220	25	105	202	192	187		
MVE 1400/15X-60A0	MVE 1400/18X-60A0	D1	60A0	446	112	140	190	17	4	230	260	26	124	240	218	222		
MVE 1700/15X-60A0	MVE 1700/18X-60A0	D1	60A0	446	112	140	190	17	4	230	260	26	124	240	218	222		
MVE 2400/15X-60A0	MVE 2400/18X-60A0	D1	60A0	490	446	134	112	140	190	17	4	230	260	26	124	240	218	222
MVE 2500/15X-70A0	MVE 2500/18X-70A0	D1	70A0	501	123	155	225	22	4	275	290	30	140	256	250	236		
MVE 3000/15X-70A0	MVE 3000/18X-70A0	D1	70A0	535	501	140	123	155	225	22	4	275	290	30	140	256	250	236
MVE 3800/15X-75A0	MVE 3800/18X-75A0	D1	75A0	564	536	151	117	155	255	23.5	4	304	314	30	147	285	277	265
MVE 4300/15X-75A0	MVE 4300/18X-75A0	D1	75A0	584	564	151	141	155	255	23.5	4	304	314	30	147	285	277	265
MVE 5500/15X-80A0	MVE 5500/18X-80A0	E1	80A0	603	143	180	280	26	4	332	360	37	167	345	304	310		
MVE 7200/15X-85A0	MVE 7200/18X-85A0	D1	85A0	624	130	200	320	28	4	385	402	40	203	394	360	378		
MVE 9000/15X-85A0	MVE 9000/18X-85A0	D1	85A0	624	130	200	320	28	4	385	402	40	203	394	360	378		
MVE 7200/15X-86A0	MVE 7200/18X-86A0	D1	86A0	624	130	200	320	28	4	385	402	40	203	394	360	378		
MVE 9000/15X-86A0	MVE 9000/18X-86A0	D1	86A0	624	130	200	320	28	4	385	402	40	203	394	360	378		
MVE 10000/15X-90A0	MVE 10000/18X-90A0	E1	90A0	728	170	125	380	39	6	452	415	40	205	394	380	378		
MVE 10000/15X-91A0	MVE 10000/18X-91A0	E1	91A0	728	170	125	380	39	6	452	415	40	205	394	380	378		

Заметка:

.....

.....

.....

.....

Размеры с грубой степенью точности относятся к UNI 22768/1

Данная информация предоставляется без какой-либо гарантии, без описаний, принуждения или лицензии. Информация была собрана в результате исследований, проводимых компанией OLI, или же получена из достоверных источников. Компания OLI не несет юридической ответственности за информацию.

Последняя и самая актуальная информация доступна в Интернете.



- » Class I, Div.2 Group A, B, C, D T3
- » Class II Div.2 Group F, G T4
- » Соблюдать UL 1004-1, UL 1004-3, UL60079-31, UL60079-0, CSA 60079-0, CSA 60079-31, CSA 22.2 N°100, CSA 22.2 N°77, CSA 22.2 N°60079-7



MVE-Exe СЕРИЯ ПОВЫШЕННОЙ БЕЗОПАСНОСТИ



6 ПОЛЮСА – 1000/1200 rpm

Ex II 2G: Температурный класс: T3 - ExII 2D Температурный класс: ● 100 °C ● 135 °C

Класс II раздел.2: Температурный класс T4

EX e, tE: 5

* Клеммные соединения: Y Высокое напряжение; Δ Низкое напряжение

Рабочий момент (кгсм)		Модель		Вынуждающая сила (кг)		Вес (кг)		ЭЛЕКТРИЧЕСКИЕ ПАРАМЕТРЫ								
								Мощность (кВт)		Сила тока		* Клеммные соединения	Ia / In		Уплотнение кабеля	
50Hz	60Hz	50Hz	60Hz	50Hz	60Hz	50Hz	60Hz	50Hz (400V)	60Hz (460V)	Y	50Hz		60Hz	Метрич.		
9,5	6,6	MVE 50/1X-30A0	MVE 50/12X-30A0	53	53	10		0,12	0,14	0,30	0,40	Y	2,2	2,2	M20	●
18,8	13,2	MVE 100/1X-30A0	MVE 100/12X-30A0	105	106	11		0,12	0,14	0,30	0,40	Y	2,2	2,2	M20	●
33,5	23,4	MVE 200/1X-40A0	MVE 200/12X-40A0	187	188	19		0,15	0,18	0,65	0,63	Y	2,2	2,2	M20	●
56,9	39,9	MVE 300/1X-50A0	MVE 300/12X-50A0	318	320	26		0,25	0,30	0,67	0,64	Y	2,7	2,7	M20	●
91,9	64,3	MVE 500/1X-50A0	MVE 500/12X-50A0	513	517	34		0,55	0,40	1,22	1,15	Y	3,0	2,9	M20	●
91,9	91,9	MVE 510/1X-51A0	MVE 510/12X-51A0	513	739	34		0,55	0,40	1,20	1,15	Y	3,0	2,9	M20	●
137,4	108,6	MVE 800/1X-60A0	MVE 800/12X-60A0	767	873	60 58		0,75	0,80	1,42	1,32	Y	3,4	3,3	M25	●
187,7	137,3	MVE 1100/1X-60A0	MVE 1100/12X-60A0	1.048	1.104	78 72		0,75	0,80	1,42	1,32	Y	3,4	3,3	M25	●
284,8	196,5	MVE 1500/1X-60A0	MVE 1500/12X-60A0	1.590	1.580	84 73		0,90	1,08	1,80	2,00	Y	3,5	3,5	M25	●
299,6	203,5	MVE 1600/1X-70A0	MVE 1600/12X-70A0	1.673	1.636	90 79		0,90	1,08	2,40	2,30	Y	3,9	3,8	M25	●
373,1	248,7	MVE 2100/1X-70A0	MVE 2100/12X-70A0	2.083	2.000	105 91		1,50	1,80	3,00	3,20	Y	4,5	4,6	M25	●
401,0	275,2	MVE 2200/1X-70A0	MVE 2200/12X-70A0	2.239	2.213	107 93		1,50	1,80	3,00	3,20	Y	4,5	4,6	M25	●
467,4	306,7	MVE 2600/1X-75A0	MVE 2600/12X-75A0	2.610	2.466	146,5 126,5		1,96	2,10	4,10	4,00	Y	5,0	5,0	M32	●
540,3	379,7	MVE 3000/1X-75A0	MVE 3000/12X-75A0	3.017	3.053	155 138		2,20	2,40	4,50	4,30	Y	5,2	5,2	M32	●
702,5	465,6	MVE 3700/1X-75A0	MVE 3700/12X-75A0	3.797	3.744	159 142		2,20	2,40	4,50	4,30	Y	5,2	5,2	M32	●
680,4	437,4	MVE 3800/1X-80A0	MVE 3800/12X-80A0	3.799	3.517	216 195		2,50	3,00	5,50	5,30	Y	6,1	6,2	M32	●
838,3	584,2	MVE 4700/1X-80A0	MVE 4700/12X-80A0	4.681	4.697	220 201		3,20	3,90	6,50	6,95	Y	5,7	5,9	M32	●
929,9	654,6	MVE 5200/1X-85A0	MVE 5200/12X-85A0	5.192	5.263	264 248		3,80	4,00	6,92	6,36	Y	5,7	5,7	M32	●
1.165,2	824,0	MVE 6500/1X-85A0	MVE 6500/12X-85A0	6.506	6.625	288 264		4,30	5,00	7,76	7,81	Y	6,4	6,2	M32	●
1.436,0	929,8	MVE 8000/1X-85A0	MVE 8000/12X-85A0	8.018	7.476	309 274		5,50	6,60	12,60	11,60	Δ	6,2	6,4	M32	●
1.600,4	1.165,2	MVE 9000/1X-85A0	MVE 9000/12X-85A0	8.936	9.369	322 291		6,20	7,45	13,20	12,60	Δ	6,5	6,4	M32	●
1.434,0	929,8	MVE 8000/1X-86A0	MVE 8000/12X-86A0	8.007	7.476	309 274		4,60	5,50	9,00	10,00	Δ	6,0	6,2	M32	●
1.598,0	1.165,2	MVE 9000/1X-86A0	MVE 9000/12X-86A0	8.923	9.369	322 291		4,60	5,50	9,00	10,00	Δ	6,0	6,2	M32	●
1.788,4	1.240,0	MVE 10000/1X-90A0	MVE 10000/12X-90A0	9.986	9.970	374 348		6,10	6,40	14,00	12,70	Δ	6,6	6,6	M32	●
2.329,8	1.647,4	MVE 13000/1X-90A0	MVE 13000/12X-90A0	13.009	13.246	411 364		7,50	8,30	16,40	16,00	Δ	6,4	6,5	M32	●
1.802,9	1.240,0	MVE 10000/1X-91A0	MVE 10000/12X-91A0	10.067	9.970	373 348		6,40	7,70	13,00	14,50	Δ	6,0	6,0	M32	●
2.056,9	1.433,0	MVE 11400/1X-91A0	MVE 11400/12X-91A0	11.485	11.522	404 361		6,40	7,70	13,00	7,50	Δ	6,0	6,0	M32	●



ДО РАЗМЕРА 60 (НЕ ВКЛЮЧАЯ РАЗМ. 60)
дебалансы 60Гц = дебалансы 50Гц,
установленные на 70%

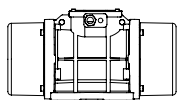


СВЫШЕ 60 РАЗМЕРА
(ВКЛЮЧИТЕЛЬНО)
Удельные дебалансы для 60 Гц.

Для перевода кг в Ньютоны: N = 9.81 · kg



- » II 2D Ex tb IIIC Tx Db IP66
- » II 2G Ex eb IIC T3 Gb
- » Оборудование и защитная система предназначены для использования в потенциально взрывоопасных атмосферах (Зона 21 – Зона 1) - Директива 2014/34/UE
- » Соответствует основным требованиям по охране здоровья и безопасности
- » IEC 60034-1, IEC EN 60079-0, IEC EN 60079-31, IEC EN 60079-7



Модель		Чертеж	Размер	РАЗМЕРЫ (mm)														
				C		M		A	B	Ø G	Отверст. кол-во	D	E	F	H	I	L	N
50Hz	60Hz	50Hz	60Hz	Измен. опорн. поверхн-ть														
MVE 50/1X-30A0	MVE 50/12X-30A0	C	30A0	274	52	80	110	11	4	150	173	15	79	150	166	134		
MVE 100/1X-30A0	MVE 100/12X-30A0	C	30A0	304	67	80	110	11	4	150	173	15	79	150	166	134		
MVE 200/1X-40A0	MVE 200/12X-40A0	D1	40A0	330	78	105	140	13	4	170	196	20	92	174	166	160		
MVE 300/1X-50A0	MVE 300/12X-50A0	D1	50A0	391	97	120	170	17	4	208	210	22	96	185	192	170		
MVE 500/1X-50A0	MVE 500/12X-50A0	D1	50A0	455	129	120	170	17	4	208	210	22	96	185	192	170		
MVE 510/1X-51A0	MVE 510/12X-51A0	D1	51A0	455	129	120	170	17	4	208	210	22	96	185	192	170		
MVE 800/1X-60A0	MVE 800/12X-60A0	D1	60A0	446	112	140	190	17	4	230	260	26	124	240	218	222		
MVE 1100/1X-60A0	MVE 1100/12X-60A0	D1	60A0	490	446	134	112	140	190	17	4	230	260	26	124	240	218	222
MVE 1500/1X-60A0	MVE 1500/12X-60A0	D1	60A0	566	490	172	134	140	190	17	4	230	260	26	124	240	218	222
MVE 1600/1X-70A0	MVE 1600/12X-70A0	D1	70A0	563	501	154	123	155	225	22	4	275	290	30	140	256	250	236
MVE 2100/1X-70A0	MVE 2100/12X-70A0	D1	70A0	623	563	184	154	155	225	22	4	275	290	30	140	256	250	236
MVE 2200/1X-70A0	MVE 2200/12X-70A0	D1	70A0	623	184	155	225	22	4	275	290	30	140	256	250	236		
MVE 2600/1X-75A0	MVE 2600/12X-75A0	D1	75A0	692	584	205	151	155	255	23.5	4	304	314	30	147	285	277	265
MVE 3000/1X-75A0	MVE 3000/12X-75A0	D1	75A0	692	205	155	255	23.5	4	304	314	30	147	285	277	265		
MVE 3700/1X-75A0	MVE 3700/12X-75A0	D1	75A0	734	692	226	205	155	255	23.5	4	304	314	30	147	285	277	265
MVE 3800/1X-80A0	MVE 3800/12X-80A0	D1	80A0	683	603	183	143	180	280	26	4	332	354	32	170	330	312	311
MVE 4700/1X-80A0	MVE 4700/12X-80A0	D1	80A0	733	683	208	183	180	280	26	4	332	354	32	170	330	312	311
MVE 5200/1X-85A0	MVE 5200/12X-85A0	D1	85A0	704	624	170	130	200	320	28	4	385	402	40	20	394	360	378
MVE 6500/1X-85A0	MVE 6500/12X-85A0	D1	85A0	704	170	200	320	28	4	385	402	40	20	394	360	378		
MVE 8000/1X-85A0	MVE 8000/12X-85A0	D1	85A0	774	704	205	170	200	320	28	4	385	402	40	203	394	360	378
MVE 9000/1X-85A0	MVE 9000/12X-85A0	D1	85A0	774	704	205	170	200	320	28	4	385	402	40	203	394	360	378
MVE 8000/1X-86A0	MVE 8000/12X-86A0	D1	86A0	774	205	200	320	28	4	385	402	40	203	394	360	378		
MVE 9000/1X-86A0	MVE 9000/12X-86A0	D1	86A0	774	205	200	320	28	4	385	402	40	203	394	360	378		
MVE 10000/1X-90A0	MVE 10000/12X-90A0	E1	90A0	908	798	260	205	125	380	39	6	452	415	40	205	394	380	378
MVE 13000/1X-90A0	MVE 13000/12X-90A0	E1	90A0	948	798	280	205	125	380	39	6	452	415	40	205	394	380	378
MVE 10000/1X-91A0	MVE 10000/12X-91A0	E1	91A0	908	260	125	380	39	6	452	415	40	205	394	380	378		
MVE 11400/1X-91A0	MVE 11400/12X-91A0	E1	91A0	908	260	125	380	39	6	452	415	40	205	394	380	378		

Размеры с грубой степенью точности относятся к UNI 22768/1

Данная информация предоставляется без какой-либо гарантии, без описаний, принуждения или лицензии. Информация была собрана в результате исследований, проводимых компанией OLI, или же получена из достоверных источников. Компания OLI не несет юридической ответственности за информацию.

Последняя и самая актуальная информация доступна в Интернете.



- » Class I, Div.2 Group A, B, C, D T3
- » Class II Div.2 Group F, G T4
- » Соблюдать UL 1004-1, UL 1004-3, UL60079-31, UL60079-0, CSA 60079-0, CSA 60079-31, CSA 22.2 N°100, CSA 22.2 N°77, CSA 22.2 N°60079-7



MVE-Exe СЕРИЯ ПОВЫШЕННОЙ БЕЗОПАСНОСТИ



8 ПОЛЮСА – 750/900 rpm

Ex II 2G: Температурный класс: T3 - ExII 2D Температурный класс: ● 100 °C ● 135 °C

Класс II раздел.2: Температурный класс T4

EX e, tE: 5

* Клеммные соединения: Y Высокое напряжение; Δ Низкое напряжение

Рабочий момент (кгсм)		Модель		Вынуждающая сила (кг)		Вес (кг)		ЭЛЕКТРИЧЕСКИЕ ПАРАМЕТРЫ							
								Мощность (кВт)		Сила тока		* Клеммные соединения	Ia / In		Уплотнение кабеля
								50Hz	60Hz	50Hz (400V)	60Hz (460V)		50Hz	60Hz	
33,4	MVE 150/075X-40A0	MVE 150/090X-40A0	105	151	21	0,23	0,25	1,14	1,14	Y	1,7	1,7	M20	●	
56,9	MVE 250/075X-50A0	MVE 250/090X-50A0	179	257	29	0,25	0,30	0,90	0,89	Y	1,9	1,9	M20	●	
84,0	MVE 400/075X-51A0	MVE 400/090X-51A0	264	380	34	0,25	0,30	0,90	0,89	Y	2,1	2,1	M20	●	
137,3	MVE 650/075X-60A0	MVE 650/090X-60A0	431	621	63	0,37	0,45	1,20	1,20	Y	2,4	2,4	M25	●	
187,7	MVE 900/075X-60A0	MVE 900/090X-60A0	589	849	70	0,55	0,54	1,23	1,29	Y	2,7	2,7	M25	●	
299,6	MVE 1300/075X-70A0	MVE 1300/090X-70A0	941	1.355	90	0,75	0,90	2,20	2,20	Y	3,2	3,2	M25	●	
467,4	MVE 2100/075X-75A0	MVE 2100/090X-75A0	1.468	2.114	150	1,00	1,20	2,81	2,89	Y	4,4	4,3	M32	●	
680,3	MVE 3100/075X-80A0	MVE 3100/090X-80A0	2.137	3.077	201	2,00	2,30	4,50	4,40	Y	4,2	4,2	M32	●	
838,4	MVE 3800/075X-80A0	MVE 3800/090X-80A0	2.633	3.792	219	2,50	3,00	6,00	6,00	Y	4,1	4,2	M32	●	
929,7	MVE 4200/075X-85A0	MVE 4200/090X-85A0	2.920	4.205	268	2,90	3,40	6,50	6,50	Y	4,0	3,9	M32	●	
1.165,2	MVE 5300/075X-85A0	MVE 5300/090X-85A0	3.660	5.270	289	3,70	4,30	8,00	8,20	Y	4,0	4,4	M32	●	
1.435,9	MVE 6500/075X-85A0	MVE 6500/090X-85A0	4.510	6.494	308	3,80	4,20	8,78	8,30	Y	3,8	4,2	M32	●	
2.200,4	MVE 10000/075X-90A0	MVE 10000/090X-90A0	6.911	9.952	422	6,80	7,50	13,50	12,50	Δ	3,7	4,4	M32	●	
2.311,0	MVE 10000/075X-91A0	MVE 10000/090X-91A0	7.258	10.452	422	6,00	7,00	14,40	14,00	Δ	4,7	4,7	M32	●	

РАЗМЕР 80A0



РАЗМЕР 86A0



РАЗМЕР 91A0

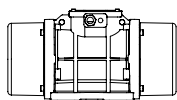


60Hz masses = 50Hz masses adjusted at 100%

Для перевода кг в Ньютоны: N = 9.81 · kg



- » II 2D Ex tb IIIC Tx Db IP66
- » II 2G Ex eb IIC T3 Gb
- » Оборудование и защитная система предназначены для использования в потенциально взрывоопасных атмосферах (Зона 21 – Зона 1) - Директива 2014/34/UE
- » Соответствует основным требованиям по охране здоровья и безопасности
- » IEC 60034-1, IEC EN 60079-0, IEC EN 60079-31, IEC EN 60079-7



Технические чертежи на последней странице



СТАНДАРТ

ПОВЫШЕННАЯ БЕЗОПАСНОСТЬ

ВЗРЫВООЗАЩИТА

ПЕРЕРАБОТКА ЗЕРНА

ВИБРАТОРЫ ДЛЯ ВИБРОСИТ

СТАЛЬ INOX

Модель		Чертеж	Размер	РАЗМЕРЫ (mm)												
				С	М	A	B	Ø G	Отверст.	D	E	F	H	I	L	N
50Hz	60Hz	50Hz-60Hz	50Hz-60Hz	кол-во												
MVE 150/075X-40A0	MVE 150/090X-40A0	D1	40A0	330	78	105	140	13	4	170	196	20	92	174	166	160
MVE 250/075X-50A0	MVE 250/090X-50A0	D1	50A0	391	97	120	170	17	4	208	210	22	96	185	192	170
MVE 400/075X-51A0	MVE 400/090X-51A0	D1	51A0	455	129	120	170	17	4	208	210	22	96	185	192	170
MVE 650/075X-60A0	MVE 650/090X-60A0	D1	60A0	446	112	140	190	17	4	230	260	26	124	240	218	222
MVE 900/075X-60A0	MVE 900/090X-60A0	D1	60A0	490	134	140	190	17	4	230	260	26	124	240	218	222
MVE 1300/075X-70A0	MVE 1300/090X-70A0	D1	70A0	563	154	155	225	22	4	275	290	30	140	256	250	236
MVE 2100/075X-75A0	MVE 2100/090X-75A0	D1	75A0	692	205	155	255	23.5	4	304	314	30	147	285	277	265
MVE 3100/075X-80A0	MVE 3100/090X-80A0	D1	80A0	683	183	180	280	26	4	332	354	32	170	330	312	311
MVE 3800/075X-80A0	MVE 3800/090X-80A0	D1	80A0	733	208	180	280	26	4	332	354	32	170	330	312	311
MVE 4200/075X-85A0	MVE 4200/090X-85A0	D1	85A0	704	170	200	320	28	4	385	402	40	203	394	360	378
MVE 5300/075X-85A0	MVE 5300/090X-85A0	D1	85A0	704	170	200	320	28	4	385	402	40	203	394	360	378
MVE 6500/075X-85A0	MVE 6500/090X-85A0	D1	85A0	774	205	200	320	28	4	385	402	40	203	394	360	378
MVE 10000/075X-90A0	MVE 10000/090X-90A0	E1	90A0	948	280	125	380	39	6	452	415	40	205	394	380	378
MVE 10000/075X-91A0	MVE 10000/090X-91A0	E1	91A0	948	280	125	380	39	6	452	415	40	205	394	380	378

Заметка:

.....

.....

.....

.....

Размеры с грубой степенью точности относятся к UNI 22768/1

Данная информация предоставляется без какой-либо гарантии, без описаний, принуждения или лицензии. Информация была собрана в результате исследований, проводимых компанией OLI, или же получена из достоверных источников. Компания OLI не несет юридической ответственности за информацию. Последняя и самая актуальная информация доступна в Интернете.



- » Class I, Div.2 Group A, B, C, D T3
- » Class II Div.2 Group F, G T4
- » Соблюдать UL 1004-1, UL 1004-3, UL60079-31, UL60079-0, CSA 60079-0, CSA 60079-31, CSA 22.2 N°100, CSA 22.2 N°77, CSA 22.2 N°60079-7



MVE-Exd ВЗРЫВОЗАЩИЩЕННАЯ СЕРИЯ



Ex II 2G: Температурный класс T4
Класс 1 раздел.1: Температурный класс T4
Ex II 2D Температурный класс 135 °C

* Клеммные соединения: Y Высокое напряжение; Δ Низкое напряжение

2 ПОЛЮСА – 3000/3600 rpm

Рабочий момент (кгсм)		Модель		Вынуждающая сила (кг)		Вес (кг)		ЭЛЕКТРИЧЕСКИЕ ПАРАМЕТРЫ							
								Мощность (кВт)		Сила тока		* Клеммные соединения	Ia / In		Уплотнение кабеля
								50Hz	60Hz	50Hz (400V)	60Hz (460V)		50Hz	60Hz	
15.7	11.1	MVE 800/3D-50A0	MVE 800/36D-50A0	794	800	40	0.75	0.90	1.45	1.50	Y	3.8	3.8	3/4" NPT 110 °C	
26.6	18.6	MVE 1300/3D-50A0	MVE 1300/36D-50A0	1.355	1.365	41	1.10	1.10	2.00	2.75	Y	5.2	5.0	3/4" NPT 110 °C	
31.3	22.2	MVE 1600/3D-60A0	MVE 1600/36D-60A0	1.601	1.608	63	1.57	1.60	2.94	2.61	Y	5.9	6.2	3/4" NPT 110 °C	
36.8	27.6	MVE 2000/3D-60A0	MVE 2000/36D-60A0	2.027	1.997	64	1.25	1.40	3.20	2.80	Y	6.5	6.4	3/4" NPT 110 °C	
46.0	31.9	MVE 2300/3D-60A1	MVE 2300/36D-60A1	2.302	2.306	65	1.25	1.40	3.20	2.80	Y	6.0	6.3	3/4" NPT 110 °C	
68.1	43.9	MVE 3200/3D-75A0	MVE 3200/36D-75A0	3.252	3.176	105	3.00	3.00	5.20	4.60	Y	8.3	8.2	3/4" NPT 110 °C	
79.4	56.0	MVE 4000/3D-75A0	MVE 4000/36D-75A0	4.033	4.052	108	3.00	3.00	5.20	4.60	Y	8.5	9.7	3/4" NPT 110 °C	

4 ПОЛЮСА – 1500/1800 rpm

Рабочий момент (кгсм)		Модель		Вынуждающая сила (кг)		Вес (кг)		ЭЛЕКТРИЧЕСКИЕ ПАРАМЕТРЫ							
								Мощность (кВт)		Сила тока		* Клеммные соединения	Ia/In		Уплотнение кабеля
								50Hz	60Hz	50Hz (400V)	60Hz (460V)		50Hz	60Hz	
56,8	39,4	MVE 700/15D-50A0	MVE 700/18D-50A0	714	712	45	0,55	0,66	1,00	1,00	Y	3,0	3,2	3/4" NPT 110 °C	
88,7	56,8	MVE 1100/15D-50A0	MVE 1100/18D-50A0	1.114	1.028	52	0,60	0,68	1,27	1,50	Y	3,8	3,8	3/4" NPT 110 °C	
108,6	76,7	MVE 1400/15D-60A0	MVE 1400/18D-60A0	1.364	1.388	73	0,75	1,00	1,67	1,80	Y	4,0	4,0	3/4" NPT 110 °C	
137,3	92,0	MVE 1700/15D-60A1	MVE 1700/18D-60A1	1.725	1.664	76	1,00	1,20	1,95	2,00	Y	4,7	4,5	3/4" NPT 110 °C	
187,7	137,4	MVE 2400/15D-60A1	MVE 2400/18D-60A1	2.358	2.485	78	1,25	1,40	2,80	2,70	Y	4,9	4,9	3/4" NPT 110 °C	
203,5	135,6	MVE 2500/15D-70A0	MVE 2500/18D-70A0	2.557	2.454	99	1,50	1,60	2,70	2,60	Y	6,0	6,1	3/4" NPT110 °C	
248,7	169,8	MVE 3000/15D-70A0	MVE 3000/18D-70A0	3.124	3.071	105	1,65	1,90	2,80	2,70	Y	6,5	6,6	3/4" NPT 110 °C	
306,7	204,7	MVE 3800/15D-75A0	MVE 3800/18D-75A0	3.853	3.704	136	2,30	2,25	4,10	3,96	Y	6,8	6,8	3/4" NPT 110 °C	
343,2	240,9	MVE 4300/15D-75A0	MVE 4300/18D-75A0	4.312	4.359	140	2,40	2,60	4,30	4,10	Y	7,0	7,2	3/4" NPT 110 °C	
437,4	303,7	MVE 5500/15D-80A0	MVE 5500/18D-80A0	5.495	5.495	193	3,10	3,10	5,70	5,30	Y	7,1	7,0	3/4" NPT 110 °C	

РАЗМЕР 50A0



ДО РАЗМЕРА 50 (ВКЛЮЧИТЕЛЬНО)
дебалансы 60Гц = дебалансы 50Гц,
установленные на 70%
За исключением MVE 1100/15D - 1100/18D



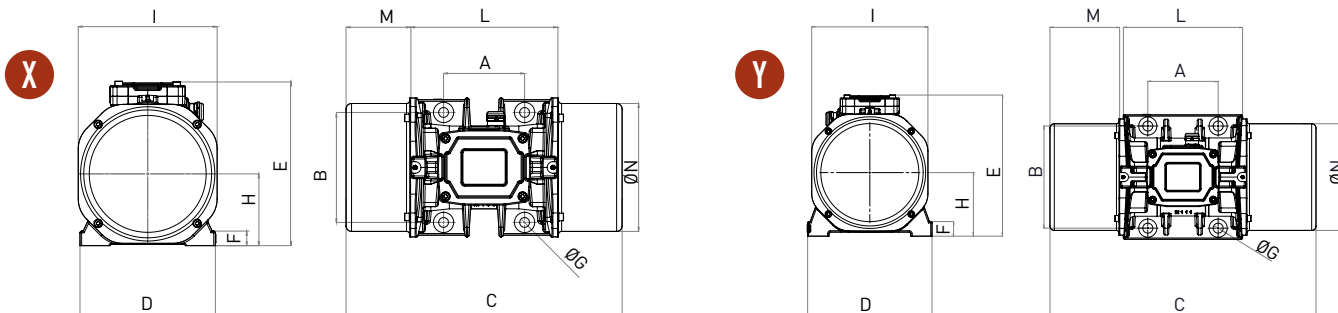
СВЫШЕ 50 РАЗМЕРА
(НЕ ВКЛЮЧАЕЯ РАЗМ. 50)
Удельные дебалансы для 60 Гц.

Для перевода кг в Ньютоны: $N = 9.81 \cdot kg$



- » II 2G Ex db IIB T4 Gb,
- » II 2D Ex tb IIIC T135°C Db
- » Ex db IIB T4 Gb
- » Ex tb IIIC T135°C Db
- » Температура окружающей среды от -20 °C до +60 °C

- » Соответствует основным требованиям по охране здоровья и безопасности
- » IEC EN 60079-0, IEC EN 60079-31, IEC EN 60079-1



Модель		Чертеж	Размер	РАЗМЕРЫ (mm)														
50Hz	60Hz			C		M		A	B	Ø G	Отверст. кол-во	D	E	F	H	I	L	N
				50Hz	60Hz	50Hz	60Hz											
MVE 800/3D-50A0	MVE 800/36D-50A0	X	50A0	332	63	120	170	17	4	209	251	27	103	185	205	165		
MVE 1300/3D-50A0	MVE 1300/36D-50A0	X	50A0	332	63	120	170	17	4	209	251	27	103	185	205	165		
MVE 1600/3D-60A0	MVE 1600/36D-60A0	X	60A0	477	111	140	190	17	4	234	283	25	124	240	254	221		
MVE 2000/3D-60A0	MVE 2000/36D-60A0	X	60A0	477	111	140	190	17	4	234	283	25	124	240	254	221		
MVE 2300/3D-60A1	MVE 2300/36D-60A1	X	60A1	477	111	140	190	22	4	234	283	25	124	240	254	221		
MVE 3200/3D-75A0	MVE 3200/36D-75A0	Y	75A0	540	118	155	255	23.5	4	302	330	30	150	280	304	265		
MVE 4000/3D-75A0	MVE 4000/36D-75A0	Y	75A0	554	125	155	255	23.5	4	302	330	30	150	280	304	265		

Модель		Чертеж	Размер	РАЗМЕРЫ (mm)														
50Hz	60Hz			C		M		A	B	Ø G	Отверст. кол-во	D	E	F	H	I	L	N
				50Hz	60Hz	50Hz	60Hz											
MVE 700/15D-50A0	MVE 700/18D-50A0	X	50A0	396	95	120	170	17	4	209	251	27	103	185	205	165		
MVE 1100/15D-50A0	MVE 1100/18D-50A0	X	50A0	466	396	130	95	120	170	17	4	209	251	27	103	185	205	165
MVE 1400/15D-60A0	MVE 1400/18D-60A0	X	60A0	477	111	140	190	17	4	234	283	25	124	240	254	221		
MVE 1700/15D-60A1	MVE 1700/18D-60A1	X	60A1	477	111	140	190	22	4	234	283	25	124	240	254	221		
MVE 2400/15D-60A1	MVE 2400/18D-60A1	X	60A1	521	133	140	190	22	4	234	283	25	124	240	254	221		
MVE 2500/15D-70A0	MVE 2500/18D-70A0	Y	70A0	525	123	155	225	22	4	274	311	32	140	256	279	235		
MVE 3000/15D-70A0	MVE 3000/18D-70A0	Y	70A0	586	153	155	225	22	4	274	311	32	140	256	279	235		
MVE 3800/15D-75A0	MVE 3800/18D-75A0	Y	75A0	596	146	155	255	23.5	4	302	330	30	150	280	304	265		
MVE 4300/15D-75A0	MVE 4300/18D-75A0	Y	75A0	616	156	155	255	23.5	4	302	330	30	150	280	304	265		
MVE 5500/15D-80A0	MVE 5500/18D-80A0	Y	80A0	612	127	180	280	26	4	330	379	33	176	330	358	310		

Заметка:

.....

.....

.....

.....

Размеры с грубой степенью точности относятся к UNI 22768/1

Данная информация предоставляется без какой-либо гарантии, без описаний, принуждения или лицензии. Информация была собрана в результате исследований, проводимых компанией OLI, или же получена из достоверных источников. Компания OLI не несет юридической ответственности за информацию. Последняя и самая актуальная информация доступна в Интернете.



CLASS I DIV.1
GROUP C, D T4

- » Class I, Div.1 Group C, D T4 IP66
- » Соблюдать UL 1004-1, UL 1004-3, UL 1203, UL 674, CSA C22.2 No.145, CSA C22.2 No.30-M1986.

СТАНДАРТ

ПОВЫШЕННАЯ БЕЗОПАСНОСТЬ

ВЗРЫВОВОЗАЩИТА

ПЕРЕРАБОТКА ЗЕРНА

ВИБРАТОРЫ ДЛЯ ВИБРОСИЛ

СТАЛЬ INOX



MVE-Exd ВЗРЫВОЗАЩИЩЕННАЯ СЕРИЯ



Ex II 2G: Температурный класс T4
Класс 1 раздел.1: Температурный класс T4
Ex II 2D Температурный класс ● 135 °C

* Клеммные соединения: Y Высокое напряжение; Δ Низкое напряжение

6 ПОЛЮСА – 1000/1200 rpm

Рабочий момент (кгсм)		Модель		Вынуждающая сила (кг)		Вес (кг)		ЭЛЕКТРИЧЕСКИЕ ПАРАМЕТРЫ							
								Мощность (кВт)		Сила тока		* Клеммные соединения	Ia/In		Уплотнение кабеля
50Hz	60Hz	50Hz	60Hz	50Hz	60Hz	50Hz	60Hz	50Hz (400V)	60Hz (460V)	Y	50Hz		60Hz	Метрич.	
91,9		MVE 500/1D-50A0	MVE 500/12D-50A0	513	739	54		0,30	0,32	1,10	1,05	Y	2,8	2,7	3/4" NPT 110 °C ●
137,4	108,6	MVE 800/1D-60A0	MVE 800/12D-60A0	767	873	73	71	0,57	0,68	1,14	1,21	Y	3,2	3,1	3/4" NPT 110 °C ●
187,7	137,3	MVE 1100/1D-60A1	MVE 1100/12D-60A1	1.048	1.104	80	74	0,56	0,58	1,40	1,30	Y	3,2	3,1	3/4" NPT 110 °C ●
284,8	196,5	MVE 1500/1D-60A0	MVE 1500/12D-60A0	1.590	1.580	94	83	0,80	0,90	1,60	1,70	Y	3,3	3,3	3/4" NPT 110 °C ●
299,6	203,5	MVE 1600/1D-70A0	MVE 1600/12D-70A0	1.673	1.636	109	99	1,00	1,13	2,50	2,72	Y	3,7	3,6	3/4" NPT110 °C ●
373,1	248,7	MVE 2100/1D-70A0	MVE 2100/12D-70A0	2.083	2.000	121	107	1,20	1,35	2,80	3,00	Y	4,3	4,4	3/4" NPT 110 °C ●
467,4	306,7	MVE 2600/1D-75A0	MVE 2600/12D-75A0	2.610	2.466	153	136	1,50	1,60	3,50	3,30	Y	4,8	4,8	3/4" NPT 110 °C ●
540,3	379,7	MVE 3000/1D-75A0	MVE 3000/12D-75A0	3.017	3.053	161	135	1,75	1,90	4,30	4,00	Y	5,0	5,0	3/4" NPT 110 °C ●
680,4	437,4	MVE 3800/1D-80A0	MVE 3800/12D-80A0	3.799	3.517	215	196	2,10	2,30	5,00	4,80	Y	5,9	6,0	3/4" NPT110 °C ●
838,3	584,2	MVE 4700/1D-80A0	MVE 4700/12D-80A0	4.681	4.697	231	212	2,50	2,80	6,20	6,00	Y	5,5	5,7	3/4" NPT 110 °C ●

8 ПОЛЮСА – 750/900 rpm

Рабочий момент (кгсм)		Модель		Вынуждающая сила (кг)		Вес (кг)		ЭЛЕКТРИЧЕСКИЕ ПАРАМЕТРЫ							
								Мощность (кВт)		Сила тока		* Клеммные соединения	Ia/In		Уплотнение кабеля
50Hz	60Hz	50Hz	60Hz	50Hz	60Hz	50Hz-60Hz	50Hz	60Hz	50Hz (400V)	60Hz (460V)	Y		50Hz	60Hz	
56,9		MVE 250/075D-50A0	MVE 250/090D-50A0	179	257	47		0,35	0,38	1,15	1,15	Y	1,7	1,7	3/4" NPT 110 °C ●
84,0		MVE 400/075D-50A0	MVE 400/090D-50A0	264	380	54		0,35	0,38	1,15	1,15	Y	1,9	1,9	3/4" NPT 110 °C ●
137,3		MVE 650/075D-60A0	MVE 650/090D-60A0	431	621	73		0,43	0,50	1,12	1,10	Y	2,2	2,2	3/4" NPT 110 °C ●
187,7		MVE 900/075D-60A0	MVE 900/090D-60A0	589	849	82		0,55	0,60	1,40	1,20	Y	2,5	2,5	3/4" NPT 110 °C ●
299,6		MVE 1300/075D-70A0	MVE 1300/090D-70A0	941	1.355	109		0,80	0,80	2,20	2,10	Y	3,0	3,0	3/4" NPT 110 °C ●
467,4		MVE 2100/075D-75A0	MVE 2100/090D-75A0	1.468	2.114	153		1,25	1,30	3,20	2,80	Y	4,2	4,1	3/4" NPT 110 °C ●
680,3		MVE 3100/075D-80A0	MVE 3100/090D-80A0	2.137	3.077	214		1,50	1,80	3,80	3,80	Y	4,0	4,0	3/4" NPT 110 °C ●
838,4		MVE 3800/075D-80A0	MVE 3800/090D-80A0	2.633	3.792	230		2,50	3,20	5,50	5,70	Y	3,9	4,0	3/4" NPT 110 °C ●

РАЗМЕР 60A0

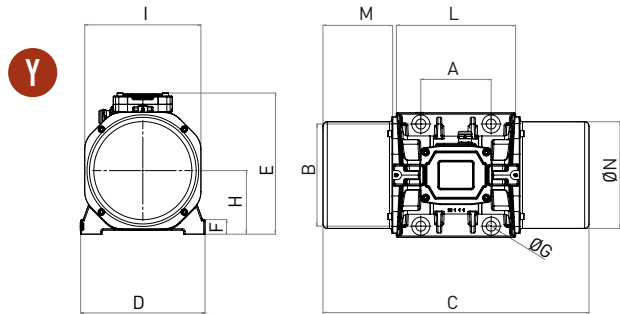
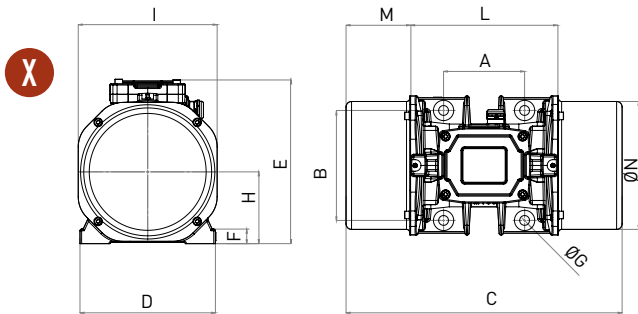


Для перевода кг в Ньютоны: N = 9.81 · kg



- » II 2G Ex db IIB T4 Gb,
- » II 2D Ex tb IIIC T135°C Db
- » Ex db IIB T4 Gb
- » Ex tb IIIC T135°C Db
- » Температура окружающей среды от -20 °C до +60 °C

- » Соответствует основным требованиям по охране здоровья и безопасности
- » IEC EN 60079-0, IEC EN 60079-31, IEC EN 60079-1



Модель		Чертеж	Размер	РАЗМЕРЫ (mm)														
50Hz	60Hz			C		M		A	B	Ø G	Отверст. кол-во	D	E	F	H	I	L	N
		50Hz	60Hz	50Hz	60Hz													
MVE 500/1D-50A0	MVE 500/12D-50A0	X	50A0	466	130	120	170	17	4	209	251	27	103	185	205	165		
MVE 800/1D-60A0	MVE 800/12D-60A0	X	60A0	477	111	140	190	17	4	234	283	25	124	240	254	221		
MVE 1100/1D-60A1	MVE 1100/12D-60A1	X	60A1	521	133	140	190	22	4	234	283	25	124	240	254	221		
MVE 1500/1D-60A0	MVE 1500/12D-60A0	X	60A0	597	171	140	190	17	4	234	283	25	124	240	254	221		
MVE 1600/1D-70A0	MVE 1600/12D-70A0	Y	70A0	586	153	155	225	22	4	274	311	32	140	256	279	235		
MVE 2100/1D-70A0	MVE 2100/12D-70A0	Y	70A0	646	183	155	225	22	4	274	311	32	140	256	279	235		
MVE 2600/1D-75A0	MVE 2600/12D-75A0	Y	75A0	724	210	155	255	23.5	4	302	330	30	150	280	304	264		
MVE 3000/1D-75A0	MVE 3000/12D-75A0	Y	75A0	724	210	155	255	23.5	4	302	330	30	150	280	304	264		
MVE 3800/1D-80A0	MVE 3800/12D-80A0	Y	80A0	692	167	180	280	26	4	330	379	33	176	330	358	310		
MVE 4700/1D-80A0	MVE 4700/12D-80A0	Y	80A0	744	193	180	280	26	4	330	379	33	176	330	358	310		

Модель		Чертеж	Размер	РАЗМЕРЫ (mm)													
50Hz	60Hz			C		M		A	B	Ø G	Отверст. кол-во	D	E	F	H	I	L
		50Hz-60Hz	50Hz-60Hz														
MVE 250/075D-50A0	MVE 250/090D-50A0	X	50A0	396	95	120	170	17	4	209	251	27	103	185	205	165	
MVE 400/075D-50A0	MVE 400/090D-50A0	X	50A0	466	130	120	170	17	4	209	251	27	103	185	205	165	
MVE 650/075D-60A0	MVE 650/090D-60A0	X	60A0	477	111	140	190	17	4	234	283	25	124	240	254	221	
MVE 900/075D-60A0	MVE 900/090D-60A0	X	60A0	521	133	140	190	17	4	234	283	25	124	240	254	221	
MVE 1300/075D-70A0	MVE 1300/090D-70A0	Y	70A0	586	153	155	225	22	4	274	311	32	140	256	279	235	
MVE 2100/075D-75A0	MVE 2100/090D-75A0	Y	75A0	724	210	155	255	23.5	4	302	330	30	150	280	304	264	
MVE 3100/075D-80A0	MVE 3100/090D-80A0	Y	80A0	692	167	180	280	26	4	330	379	33	176	330	358	310	
MVE 3800/075D-80A0	MVE 3800/090D-80A0	Y	80A0	744	193	180	280	26	4	330	379	33	176	330	358	310	

Заметка:

.....

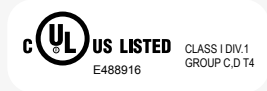
.....

.....

.....

Размеры с грубой степенью точности относятся к UNI 22768/1

Данная информация предоставляется без какой-либо гарантии, без описаний, принуждения или лицензии. Информация была собрана в результате исследований, проводимых компанией OLI, или же получена из достоверных источников. Компания OLI не несет юридической ответственности за информацию. Последняя и самая актуальная информация доступна в Интернете.



- » Class I, Div.1 Group C, D T4 IP66
- » Соблюдать UL 1004-1, UL 1004-3, UL 1203; UL 674, CSA C22.2 No.145, CSA C22.2 No.30-M1986.

СТАНДАРТ

ПОВЫШЕННАЯ БЕЗОПАСНОСТЬ

ВЗРЫВООЗАЩИТА

ПЕРЕРАБОТКА ЗЕРНА

ВИБРАТОРЫ ДЛЯ ВИБРОСИЛ

СТАЛЬ INOX



MVE-Milling ОЧИСТИТЕЛЬ ЗЕРНА



Ex II 3D Температурный класс: ● 100 °C ● 135 °C

* Клеммные соединения: Y Высокое напряжение; Δ Низкое напряжение

6 ПОЛЮСА – 1000/1200 rpm – Дестонер / Денсиметрический стол

Рабочий момент (кгсм)		Модель						Вынуждающая сила (кг)		Вес (кг)		ЭЛЕКТРИЧЕСКИЕ ПАРАМЕТРЫ							
												Мощность (кВт)		Сила тока		* Клеммные соединения	Ia / In		Уплотнение кабеля
												50Hz	60Hz	50Hz	60Hz		50Hz	60Hz	
50Hz	60Hz	50Hz	60Hz	50Hz	60Hz	50Hz	60Hz	50Hz	60Hz	50Hz (400V)	60Hz (460V)	Y	50Hz	60Hz	Метрич.				
111	87,7	MVE 610/1N-51A0	MVE 610/12N-51A0	622	705	40	37	0,35	0,40	1,22	1,15	Y	3,0	3,0	M20 ●				
138	-	MVE 750/1N-58A0	NA	771	-	39,5	-	0,75	-	1,42	-	Y	3,4	-	M25 ●				

8 ПОЛЮСА – 750 rpm – Очиститель зерна

Рабочий момент (кгсм)		Модель						Вынуждающая сила (кг)		Вес (кг)		ЭЛЕКТРИЧЕСКИЕ ПАРАМЕТРЫ							
												Мощность (кВт)		Сила тока		* Клеммные соединения	Ia / In		Уплотнение кабеля
												50Hz	60Hz	50Hz	60Hz		50Hz	60Hz	
50Hz	60Hz	50Hz	60Hz	50Hz	60Hz	50Hz	60Hz	50Hz	60Hz	50Hz (400V)	60Hz (460V)	Y	50Hz	60Hz	Метрич.				
383	-	MVE 1200/075N-60A	NA	1.203	-	94	-	0,65	-	1,30	-	Y	2,5	-	M25 ●				
471	-	MVE 1400/075N-60A	NA	1.480	-	104	-	0,65	-	1,50	-	Y	2,5	-	M25 ●				

10 ПОЛЮСА – 600/720 rpm – Очиститель зерна

Рабочий момент (кгсм)		Модель						Вынуждающая сила (кг)		Вес (кг)		ЭЛЕКТРИЧЕСКИЕ ПАРАМЕТРЫ							
												Мощность (кВт)		Сила тока		* Клеммные соединения	Ia / In		Уплотнение кабеля
												50Hz	60Hz	50Hz	60Hz		50Hz	60Hz	
50Hz	60Hz	50Hz	60Hz	50Hz	60Hz	50Hz	60Hz	50Hz	60Hz	50Hz (400V)	60Hz (460V)	Y	50Hz	60Hz	Метрич.				
247	247	MVE 505/060N-51A0	MVE 505/072N-51A0	497	715	54	-	0,35	0,35	1,22	0,98	Y	2,8	2,8	M20 ●				
274	274	MVE 550/060N-51A0	MVE 550/072N-51A0	551	793	57	-	0,35	0,35	1,22	0,98	Y	2,8	2,8	M20 ●				
329	329	MVE 780/060N-61A0	MVE 780/072N-61A0	661	952	73	-	0,40	0,40	1,20	1,00	Y	2,5	2,5	M20 ●				
383	383	MVE 1200/060N-60A	MVE 1200/072N-60A0	770	1.110	94	-	0,78	0,78	1,40	1,30	Y	2,5	2,5	M25 ●				
471	471	MVE 1400/060N-60A	MVE 1400/072N-60A0	947	1.364	104	-	0,78	0,78	1,40	1,30	Y	2,5	2,5	M25 ●				

12 ПОЛЮСА – 600 rpm – Очиститель зерна

Рабочий момент (кгсм)		Модель						Вынуждающая сила (кг)		Вес (кг)		ЭЛЕКТРИЧЕСКИЕ ПАРАМЕТРЫ							
												Мощность (кВт)		Сила тока		* Клеммные соединения	Ia / In		Уплотнение кабеля
												50Hz	60Hz	50Hz	60Hz		50Hz	60Hz	
50Hz	60Hz	50Hz	60Hz	50Hz	60Hz	50Hz	60Hz	50Hz	60Hz	50Hz (400V)	60Hz (460V)	Y	50Hz	60Hz	Метрич.				
-	247	NA	MVE 505/059N-51A0	-	497	54	-	-	0,35	-	0,98	Y	-	2,8	M20 ●				
-	274	NA	MVE 550/059N-51A0	-	551	57	-	-	0,35	-	0,98	Y	-	2,8	M20 ●				
-	329	NA	MVE 780/059N-61A0	-	952	73	-	-	0,40	-	1	Y	-	2,3	M20 ●				

MVE-MILLING

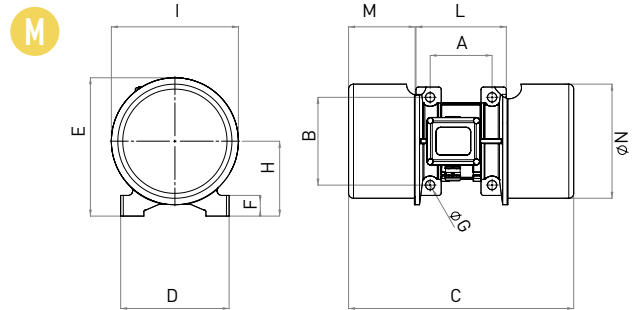
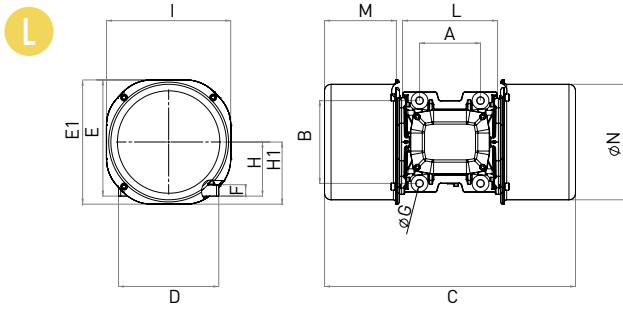


дебалансы 60Гц = дебалансы 50Гц, установленные на 100%

Для перевода кг в Ньютоны: N = 9.81 · kg



- » II3D Ex tc IIIC Tx IP66
- » Оборудование и защитная система предназначены для использования в потенциально взрывоопасных атмосферах (Зона 22) - Директива 2014/34/UE
- » Соответствует основным требованиям по охране здоровья и безопасности EN 60079-0, EN 60079-31



Модель		Чертеж	Размер	РАЗМЕРЫ (mm)														
50Hz	60Hz			C		M		A	B	Ø G	Отверст. кол-во	D	E	F	H	I	L	N
				50Hz	60Hz	50Hz	60Hz											
MVE 610/1N-51A0	MVE 610/12N-51A0	M	51A0	434		117		120	170	17	4	208	223	25	105	203	192	184
MVE 750/1N-58A0	NA	M	58A0	436		129		120	170	17	4	210	268	40	145	246	175	221

Модель		Чертеж	Размер	РАЗМЕРЫ (mm)																
50Hz	60Hz			C		M		A	B	Ø G	Отверст. n°	D	E	E1	F	H	H1	I	L	N
				50Hz	60Hz	50Hz	60Hz													
MVE 1200/075N-60A	NA	L	60A0	576		165		140	190	17	4	230	266	285	26	124	143	285	218	265
MVE 1400/075N-60A	NA	L	60A0	576		165		140	190	17	4	230	266	285	26	124	143	285	218	265

Модель		Чертеж	Размер	РАЗМЕРЫ (mm)																
50Hz	60Hz			C		M		A	B	Ø G	Отверст. n°	D	E	E1	F	H	H1	I	L	N
				50Hz	60Hz	50Hz	60Hz													
MVE 505/060N-51A0	MVE 505/072N-51A0	L	51A0	492		134		120	170	17	4	208	225	240	22	105	120	240	192	222
MVE 550/060N-51A0	MVE 550/072N-51A0	L	51A0	492		134		120	170	17	4	208	225	240	22	105	120	240	192	222
MVE 780/060N-61A0	MVE 780/072N-61A0	L	61A0	576		165		140	190	17	4	230	266	285	26	124	143	285	218	265
MVE 1200/060N-60A	MVE 1200/072N-60A0	L	60A0	576		165		140	190	17	4	230	266	285	26	124	143	285	218	265
MVE 1400/060N-60A	MVE 1400/072N-60A0	L	60A0	576		165		140	190	17	4	230	266	285	26	124	143	285	218	265

Модель		Чертеж	Размер	РАЗМЕРЫ (mm)																
50Hz	60Hz			C		M		A	B	Ø G	Отверст. n°	D	E	E1	F	H	H1	I	L	N
				50Hz	60Hz	50Hz	60Hz													
NA	MVE 505/059N-51A0	L	51A0	492		134		120	170	17	4	208	225	240	22	105	120	240	192	222
NA	MVE 550/059N-51A0	L	51A0	492		134		120	170	17	4	208	225	240	22	105	120	240	192	222
NA	MVE 780/059N-61A0	L	61A0	576		165		140	190	17	4	230	266	285	26	124	143	285	218	265

Заметка:

.....

.....

.....

.....

Размеры с грубой степенью точности относятся к UNI 22768/1

Данная информация предоставляется без какой-либо гарантии, без описаний, принуждения или лицензии. Информация была собрана в результате исследований, проводимых компанией OLI, или же получена из достоверных источников. Компания OLI не несет юридической ответственности за информацию. Последняя и самая актуальная информация доступна в Интернете.



» Сертификат соответствия тип "B", соответствует: 2014/35/UE - 2006/42/EC - EN 60034-1
 » Соблюдать UL1446 and CSA 22.2 No 0-10

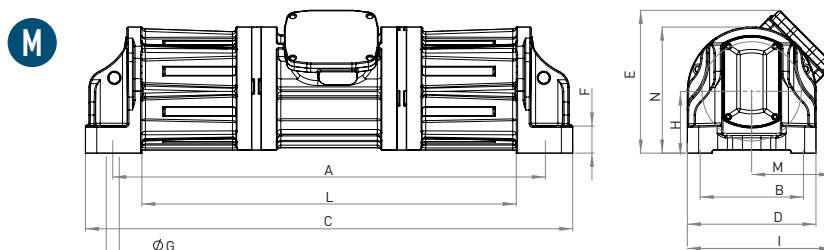


MVE-SV ВИБРАТОРЫ ДЛЯ ВИБРОСИТ



Ex II 2G: Температурный класс T4
 Класс 1 раздел 1: Температурный класс T4
 Ex II 2D Температурный класс: ● 135 °C

* Клеммные соединения: Y Высокое напряжение; Δ Низкое напряжение



4 ПОЛЮСА ANTIDEFLAGRANTE – 1500/1800 rpm

Рабочий момент (кгсм)		Модель		Вынуждающая сила (кг)		Вес (кг)		ЭЛЕКТРИЧЕСКИЕ ПАРАМЕТРЫ								
								Мощность (кВт)		Сила тока		* Клеммные соединения	Ia / In (Ampere)		Уплотнение кабеля	
								50Hz	60Hz	50Hz	60Hz		50Hz	60Hz		50Hz
279	193	MVE 3500/15D-SV-75A0	MVE 3500/18D-SV-75A0	3.500	3.502	180	170	2,2	2,6	4,3	4,3	Y	6,5	6,5	3/4" NPT 110°C	●
279	193	MVE 3500/15D-SV-75D0	MVE 3500/18D-SV-75D0	3.500	3.502	180	170	2,2	2,6	4,3	4,3	Y	6,5	6,5	3/4" NPT 110°C	●
417	292	MVE 5300/15D-SV-80A0	MVE 5300/18D-SV-80A0	5.240	5.283	211	200	2,6	3,0	5,5	5,2	Y	7,1	7,0	3/4" NPT 110°C	●
620	434	MVE 8000/15D-SV-85A0	MVE 8000/18D-SV-85A0	7.790	7.851	280	260	3,2	3,8	6,3	6,3	Y	7,1	7,0	3/4" NPT 110°C	●

4 ПОЛЮСА STANDARD – 1500/1800 rpm



Вибраторы MVE-SV доступны также в стандартной Серии с сертификацией Ex II 3D: Ex II 3D температурный класс: ● 135 °C
 Электрические и габаритные характеристики такие же, как у «взрывозащищенной» серии.

ПРИМЕЧАНИЕ. Название модели в стандартной серии отличается: буква «D» меняется на «N».



- » II 3D Ex tc IIIC Tx IP66
- » Оборудование и защитная система предназначены для использования в потенциально взрывоопасных атмосферах (Зона 22) - Директива 2014/34/UE
- » Соответствует основным требованиям по охране здоровья и безопасности EN 60079-0, EN 60079-31



- » Сертификат соответствия тип "B", соответствует: 2014/35/UE - 2006/42/EC - EN 60034-1
- » Соблюдать UL1446 and CSA 22.2 No 0-10

SV PA3MEP 75A0



SV PA3MEP 85A0



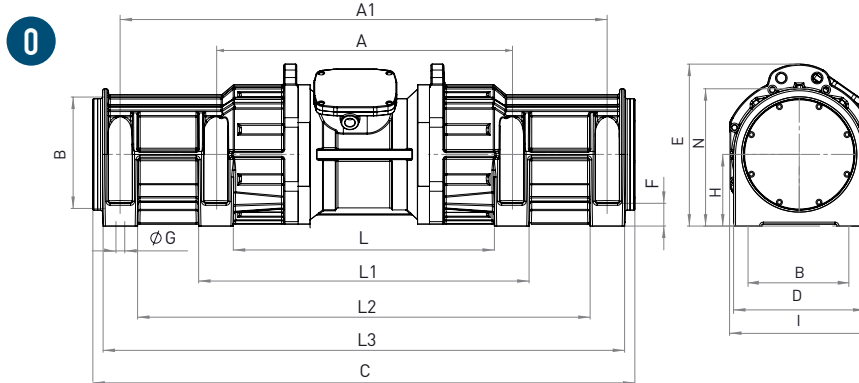
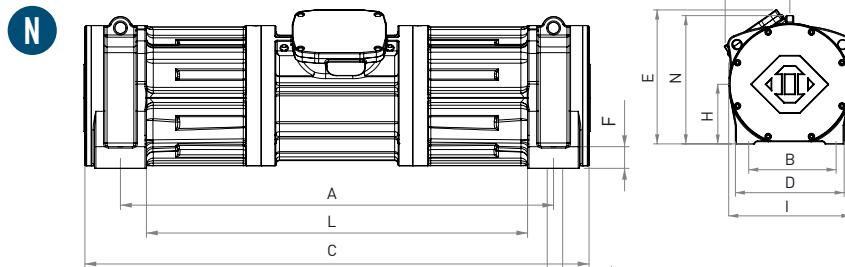
ПРИМЕЧАНИЕ: регулируемая центробежная сила.

Для перевода кг в Ньютоны: N = 9.81 · кг



- » II 2G Ex db IIB T4 Gb,
- » II 2D Ex tb IIIC T135°C Db
- » Ex db IIB T4 Gb
- » Ex tb IIIC T135°C Db
- » Температура окружающей среды от -20 °C до +60 °C

- » Соответствует основным требованиям по охране здоровья и безопасности
- » IEC EN 60079-0, IEC EN 60079-31, IEC EN 60079-1



Модель		Чертеж	Размер	РАЗМЕРЫ (mm)																
				C	M	A	A1	B	ØG	Оверст. n°	D	E	F	H	I	L	L1	L2	L3	N
MVE 3500/15D-SV-75A0	MVE 3500/18D-SV-75A0	M	75A0	1.080	179	959	-	229	29	4	285	316	60	137	322	830	-	-	-	279
MVE 3500/15D-SV-75D0	MVE 3500/18D-SV-75D0	M	75D0	1.080	179	959	-	241	20	4	285	316	60	137	322	830	-	-	-	279
MVE 5300/15D-SV-80A0	MVE 5300/18D-SV-80A0	N	80A0	1.116	170	959	-	229	29	4	285	351	48	156	333	844	-	-	-	316
MVE 8000/15D-SV-85A0	MVE 8000/18D-SV-85A0	O	85A0	1.425	/	800	1.280	280	22	8	330	407	57	180	360	714	886	1.193	1.366	345

Заметка:

.....

.....

.....

.....

Размеры с грубой степенью точности относятся к UNI 22768/1

Данная информация предоставляется без какой-либо гарантии, без описаний, принуждения или лицензии. Информация была собрана в результате исследований, проводимых компанией OLI, или же получена из достоверных источников. Компания OLI не несет юридической ответственности за информацию. Последняя и самая актуальная информация доступна в Интернете.



- » Class I, Div.1 Group C, D T4 IP66
- » Соблюдать UL 1004-1, UL 1004-3, UL1203; UL674, CSA C22.2 No.145, CSA C22.2 No.30-M1986.

Ex II 3D Температурный класс : ● 100 °C ● 135 °C

* Клеммные соединения: Y Высокое напряжение; Δ Низкое напряжение

2 ПОЛЮСА - 1000/1200 rpm

Рабочий момент (кгсм)		Модель		Вынуждающая сила (кг)		Вес (кг)		ЭЛЕКТРИЧЕСКИЕ ПАРАМЕТРЫ							
								Мощность (кВт)		Сила тока		* Клеммные соединения	Ia / In		Уплотнение кабеля
50Hz	60Hz	50Hz	60Hz	50Hz	60Hz	50Hz	60Hz	50Hz (400V)	60Hz (460V)	50Hz	60Hz		Метрич.		
6,4	4,5	MVE 300/3N-SS-30A0	MVE 300/36N-SS-30A0	321	323	16	0,25	0,28	0,52	0,45	Y	3,8	3,7	M20	●
14,9	10,6	MVE 700/3N-SS-40A0	MVE 700/36N-SS-40A0	758	765	25	0,59	0,61	1,25	1,24	Y	4,5	5,2	M20	●
15,7	11,1	MVE 800/3N-SS-50A0	MVE 800/36N-SS-50A0	794	800	32 31	0,70	0,84	1,45	1,50	Y	4,0	4,0	M20	●

4 ПОЛЮСА - 1500/1800 rpm

Рабочий момент (кгсм)		Модель		Вынуждающая сила (кг)		Вес (кг)		ЭЛЕКТРИЧЕСКИЕ ПАРАМЕТРЫ							
								Мощность (кВт)		Сила тока		* Клеммные соединения	Ia / In		Уплотнение кабеля
50Hz	60Hz	50Hz	60Hz	50Hz	60Hz	50Hz	60Hz	50Hz (400V)	60Hz (460V)	50Hz	60Hz		Метрич.		
15,4	10,8	MVE 200/15N-SS-30A0	MVE 200/18N-SS-30A0	194	196	18,5	0,12	0,15	0,49	0,50	Y	2,2	2,2	M20	●
40,1	28,1	MVE 500/15N-SS-40A0	MVE 500/18N-SS-40A0	504	508	30	0,35	0,40	1,06	1,09	Y	3,0	2,9	M20	●
56,8	39,4	MVE 710/15N-SS-50A0	MVE 710/18N-SS-50A0	714	712	27	0,62	0,73	1,32	1,20	Y	3,2	3,4	M20	●
88,7	62,0	MVE 1100/15N-SS-50A0	MVE 1100/18N-SS-50A0	1.114	1.122	47	0,64	0,77	1,40	1,35	Y	4,0	4,0	M20	●
108,6	76,7	MVE 1400/15N-SS-60A0	MVE 1400/18N-SS-60A0	1.364	1.388	65	0,70	0,84	1,78	1,78	Y	4,2	4,2	M25	●
187,7	137,4	MVE 2400/15N-SS-60A0	MVE 2400/18N-SS-60A0	2.358	2.485	70	1,57	1,88	3,20	3,20	Y	5,1	5,1	M25	●

6 ПОЛЮСА - 1000/1200 rpm

Рабочий момент (кгсм)		Модель		Вынуждающая сила (кг)		Вес (кг)		ЭЛЕКТРИЧЕСКИЕ ПАРАМЕТРЫ							
								Мощность (кВт)		Сила тока		* Клеммные соединения	Ia / In		Уплотнение кабеля
50Hz	60Hz	50Hz	60Hz	50Hz	60Hz	50Hz	60Hz	50Hz (400V)	60Hz (460V)	50Hz	60Hz		Метрич.		
33,5	23,4	MVE 200/1N-SS-40A0	MVE 200/12N-SS-40A0	187	188	28	0,15	0,18	0,65	0,62	Y	2,2	2,2	M20	●
91,9	91,9	MVE 510/1N-SS-50A0	MVE 510/12N-SS-50A0	513	739	46	0,55	0,40	0,67	1,15	Y	3,0	2,9	M20	●
137,4	108,6	MVE 800/1N-SS-60A0	MVE 800/12N-SS-60A0	767	873	60 58	0,75	0,80	1,42	1,32	Y	3,4	3,3	M25	●
284,8	196,5	MVE 1500/1N-SS-60A0	MVE 1500/12N-SS-60A0	1.590	1.580	84 73	0,90	1,08	1,80	2,00	Y	3,5	3,5	M25	●

8 ПОЛЮСА - 750/900 rpm

Рабочий момент (кгсм)		Модель		Вынуждающая сила (кг)		Вес (кг)		ЭЛЕКТРИЧЕСКИЕ ПАРАМЕТРЫ							
								Мощность (кВт)		Сила тока		* Клеммные соединения	Ia / In		Уплотнение кабеля
50Hz	60Hz	50Hz	60Hz	50Hz	60Hz	50Hz	60Hz	50Hz (400V)	60Hz (460V)	50Hz	60Hz		Метрич.		
33,4		MVE 150/075N-SS-40A0	MVE 150/090N-SS-40A0	105	151	30	0,23	0,25	1,14	1,14	Y	1,7	1,7	M20	●
84,0		MVE 400/075N-SS-50A0	MVE 400/090N-SS-50A0	264	380	46	0,25	0,30	0,90	0,89	Y	2,1	2,1	M20	●
137,3		MVE 650/075N-SS-60A0	MVE 650/090N-SS-60A0	431	621	63	0,37	0,45	1,20	1,20	Y	2,4	2,4	M25	●
187,7		MVE 900/075N-SS-60A0	MVE 900/090N-SS-60A0	589	849	70	0,55	0,54	1,23	1,29	Y	2,7	2,7	M25	●

РАЗМЕР 30A0



РАЗМЕР 50A0



2, 4, 6 ПОЛЮСА
60Hz дебалансы = 50Гц дебалансы, установленные на 70%

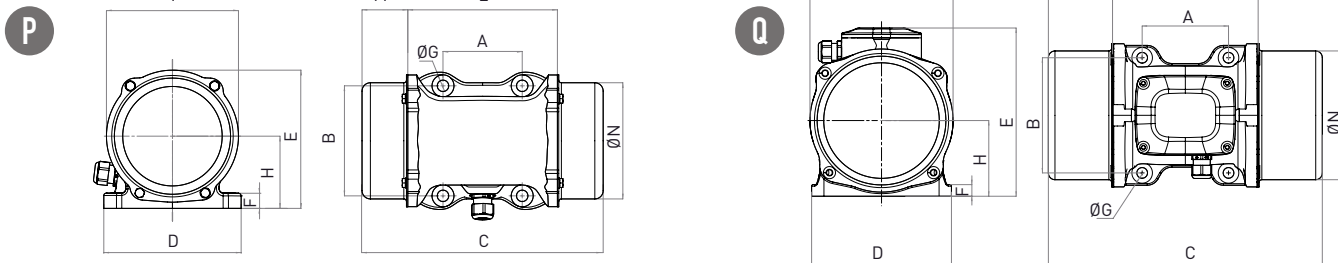


8 ПОЛЮСА
60Hz дебалансы = 50Гц дебалансы, установленные на 100%

Для перевода кг в Ньютоны: $N = 9.81 \cdot kg$



» II3D Ex tc IIIC Tx IP66
» Оборудование и защитная система предназначены для использования в потенциально взрывоопасных атмосферах (Зона 22) - Директива 2014/34/UE
» Соответствует основным требованиям по охране здоровья и безопасности
» EN 60079-0, EN 60079-31



Модель		Чертеж	Размер	РАЗМЕРЫ (mm)														
50Hz	60Hz			C		M		A	B	Ø G	Отверст. кол-во	D	E	F	H	I	L	N
				50Hz	60Hz	50Hz	60Hz											
MVE 300/3N-SS-30A0	MVE 300/36N-SS-30A0	P	30A0	298	64	90	125	13	4	156	157	17	82	150	164	134		
MVE 700/3N-SS-40A0	MVE 700/36N-SS-40A0	Q	40A0	333	78	105	140	13	4	170	204	14	92	174	174	156		
MVE 800/3N-SS-50A0	MVE 800/36N-SS-50A0	Q	50A0	324	63,5	120	170	17	4	208	223	18	96	185	197	165		

Модель		Чертеж	Размер	РАЗМЕРЫ (mm)														
50Hz	60Hz			C		M		A	B	Ø G	Отверст. кол-во	D	E	F	H	I	L	N
				50Hz	60Hz	50Hz	60Hz											
MVE 200/15N-SS-30A0	MVE 200/18N-SS-30A0	P	30A0	298	64	90	125	13	4	156	157	17	82	150	164	134		
MVE 500/15N-SS-40A0	MVE 500/18N-SS-40A0	Q	40A0	333	78	105	140	13	4	170	204	14	92	174	174	156		
MVE 710/15N-SS-50A0	MVE 710/18N-SS-50A0	Q	50A0	388	95	120	170	17	4	208	223	18	96	185	197	165		
MVE 1100/15N-SS-50A0	MVE 1100/18N-SS-50A0	Q	50A0	458	129	120	170	17	4	208	223	18	96	185	192	170		
MVE 1400/15N-SS-60A0	MVE 1400/18N-SS-60A0	Q	60A0	445	111	140	190	17	4	230	250	26	124	240	218	221		
MVE 2400/15N-SS-60A0	MVE 2400/18N-SS-60A0	Q	60A0	489	133	140	190	17	4	230	250	26	124	240	218	221		

Модель		Чертеж	Размер	РАЗМЕРЫ (mm)														
50Hz	60Hz			C		M		A	B	Ø G	Отверст. кол-во	D	E	F	H	I	L	N
				50Hz	60Hz	50Hz	60Hz											
MVE 200/1N-SS-40A0	MVE 200/12N-SS-40A0	Q	40A0	330	78	105	140	13	4	170	204	14	92	174	174	156		
MVE 510/1N-SS-50A0	MVE 510/12N-SS-50A0	Q	50A0	458	129	120	170	17	4	208	223	18	96	185	192	170		
MVE 800/1N-SS-60A0	MVE 800/12N-SS-60A0	Q	60A0	445	111	140	190	17	4	230	250	26	124	240	218	221		
MVE 1500/1N-SS-60A0	MVE 1500/12N-SS-60A0	Q	60A0	565	489	171	133	140	190	17	4	230	250	26	124	240	218	221

Модель		Чертеж	Размер	РАЗМЕРЫ (mm)														
50Hz	60Hz			C		M		A	B	Ø G	Отверст. кол-во	D	E	F	H	I	L	N
				50Hz	60Hz	50Hz	60Hz											
MVE 150/075N-SS-40A0	MVE 150/090N-SS-40A0	Q	40A0	330	78	105	140	13	4	170	204	14	92	174	174	156		
MVE 400/075N-SS-50A0	MVE 400/090N-SS-50A0	Q	50A0	458	129	120	170	17	4	208	223	18	96	185	192	170		
MVE 650/075N-SS-60A0	MVE 650/090N-SS-60A0	Q	60A0	445	111	140	190	17	4	230	250	26	124	240	218	221		
MVE 900/075N-SS-60A0	MVE 900/090N-SS-60A0	Q	60A0	489	133	140	190	17	4	230	250	26	124	240	218	221		

Заметка:

.....

.....

.....

Размеры с грубой степенью точности относятся к UNI 22768/1

Данная информация предоставляется без какой-либо гарантии, без описаний, принуждения или лицензии. Информация была собрана в результате исследований, проводимых компанией OLI, или же получена из достоверных источников. Компания OLI не несет юридической ответственности за информацию. Последняя и самая актуальная информация доступна в Интернете.



» Сертификат соответствия тип "B", соответствует: 2014/35/UE - 2006/42/EC - EN 60034-1
 » Соблюдать UL1446 and CSA 22.2 No 0-10



Монтаж

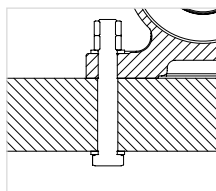
Предельный допуск для опорной плиты, на которую устанавливается двигатель вибратора, составляет 0,25 мм (0.01in). Поверхности должны располагаться друг на друге равномерно, во избежание внутреннего напряжения, которое может вызвать поломку лапы двигателя вибратора. Используйте болты 8.8, гайки 8.0 и плоские шайбы категории А EN ISO 7089 / 7092.

В таблице ниже указан правильный момент затяжки для болтов различных размеров, используемых для вибраторов.

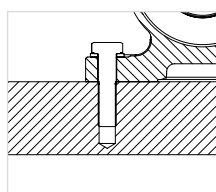
Вибратор/Рама

Винт		Шайба		Момент затяжки	
Метрич.	Британск.	Метрич. UNI 6592	Британск. Плоская шайба	(Нм)	(фут-фунт)
M6	1/4"	6.4 x 12	1/4"	9	6,5
M8	5/16"	8.4 x 16	5/16"	23	16,5
M10	3/8"	10.5 x 20	3/8"	45	33
M12	1/2"	13 x 24	1/2"	80	58
M16	5/8"	17 x 30	5/8"	185	137
M20	13/16"	21 x 37	13/16"	373	275
M22	7/8"	23 x 39	7/8"	550	411
M24	15/16"	25 x 44	15/16"	696	513
M27	1"	28 x 50	1"	873	645
M36	1-3/8"	37 x 66	1-3/8"	1.864	1.370
M42	1 5/8"	37 x 66	1 5/8"	2.850	2.102

ФИКСАЦИЯ

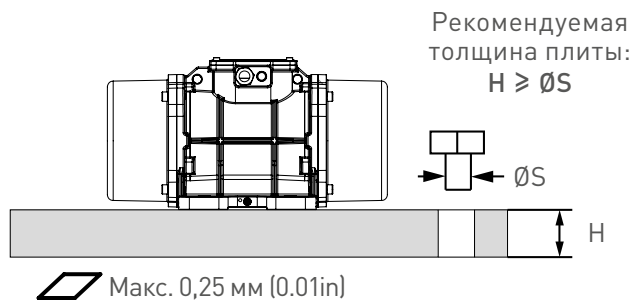


Гладкое сквозное отверстие
+ винт
+ плоская шайба, гайка и контргайка



Резьбовое отверстие
+ винт
+ плоская шайба

ДОПУСК ПЛОСКОСТНОСТИ ПОВЕРХНОСТИ



ОПОРНАЯ ПЛИТА ОБРАБОТАНА НА СТАНКЕ И НЕ ОКРАШЕНА



Электрическое подключение

Проверьте, что сетевое напряжение и частота тока соответствуют значениям, указанным на заводской табличке электрического вибратора.

Если двигатель работает с помощью частотно-регулируемого электропривода, не запускайте его на частоте ниже 20 Гц или на частоте, превышающей значение, указанное на табличке.

Вставьте кабель в кабельное уплотнение. Токосъемные вводы должны иметь наконечник с ушком и предварительную изоляцию, а также отверстие, соответствующее клеммам распределительной коробки, для предотвращения перегрева провода. Используйте только проводники с подходящим поперечным сечением.

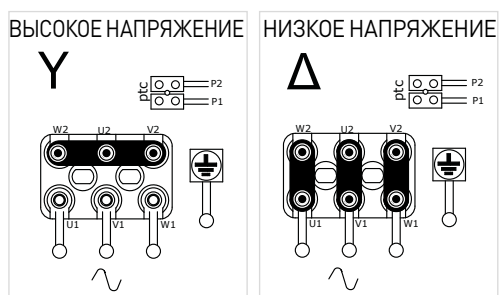
Соедините вводный провод со штырями (как показано на рисунке ниже) и затяните их до указанного момента затяжки.

Не забудьте соединить провод заземления с поставляемыми стержнями
→ Обязательное соединение!

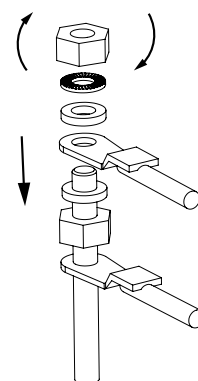
Прежде чем закрыть распределительную коробку проверьте, что прокладка крышки хорошо посажена и обеспечивает указанную IP защиту. Подробную информацию по установке двигателя см. в соответствующих руководствах по эксплуатации и техобслуживанию.

Момент затяжки гаек распределительной коробки		
Винт	Нм	фут*фунт
M4	2,5	1,84
M5	4	2,95
M6	5	3,69
M8	6	4,43
M10	8	5,90

КЛЕММНЫЕ СОЕДИНЕНИЯ



Проверьте позицию «Клеммное соединение» в паспортной табличке, чтобы узнать заводские настройки подключения каждого двигателя.



Защита от перегрузки

Все электрические вибраторы ДОЛЖНЫ быть подсоединены к соответствующей внешней защите от перегрузок.

При использовании двух электрических вибраторов синхронно, каждый из них должен быть подсоединен к внешнему устройству защиты от перегрузок. Эти устройства защиты должны быть заблокированы, чтобы при аварии одного из двигателей происходило отключение обоих двигателей.

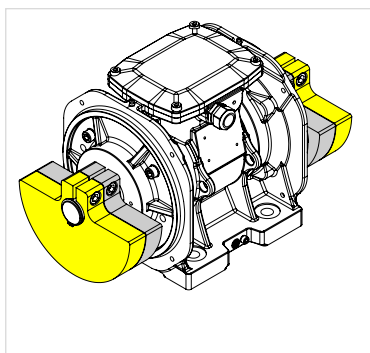
Всегда используйте термомангнитную защиту двигателя с задержкой отключения во избежание остановки двигателя во время запуска, когда потребление тока выше номинального в течение нескольких секунд.

Защита от перегрузки должна быть настроена таким образом, чтобы отключение двигателя происходило при макс. +10% номинального тока.

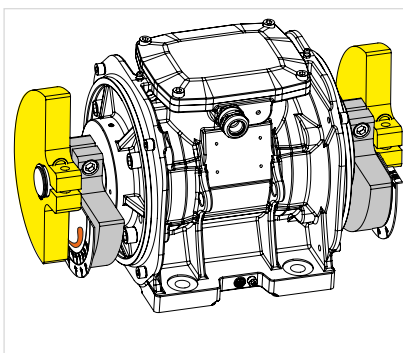


КАК ИЗМЕНИТЬ ИНТЕНСИВНОСТЬ ВИБРАЦИИ

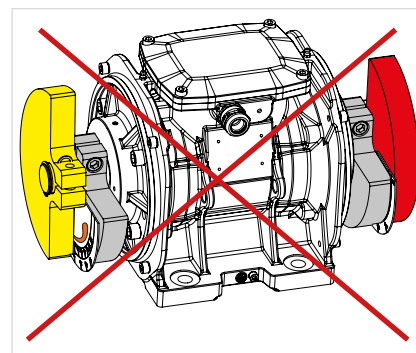
Регулируемые дебалансы - Тип А



ДЕБАЛАНСЫ НА 100%



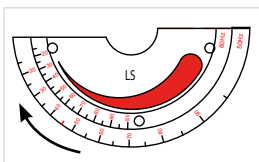
ОТРЕГУЛИРОВАННЫЕ ДЕБАЛАНСЫ



НЕПРАВИЛЬНО
ОТРЕГУЛИРОВАННЫЕ ДЕБАЛАНСЫ

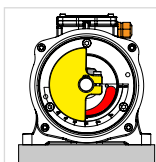
2 СОВЕТА ПО ПРАВИЛЬНОЙ РЕГУЛИРОВКЕ ДЕБАЛАНСОВ:

Поворачивайте дебаланс как показано на рисунке: от толстого конца к тонкому концу.

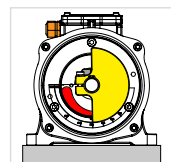


*левая сторона двигателя,
для размеров до 60*

Поворачивайте дебалансы в противоположном направлении к кабельному сальнику.

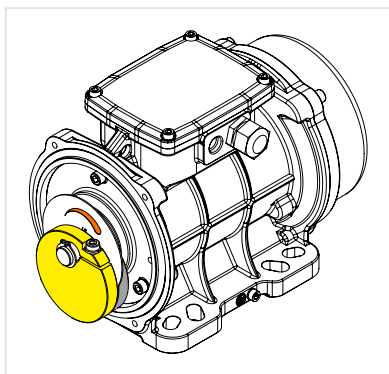


левая сторона

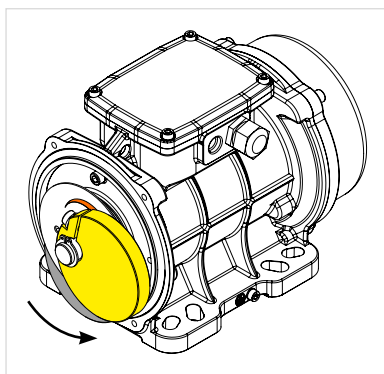


правая сторона

Регулируемые дебалансы - Тип В

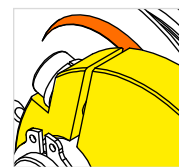


ДЕБАЛАНСЫ НА 100%

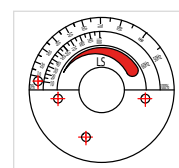


ОТРЕГУЛИРОВАННЫЕ ДЕБАЛАНСЫ

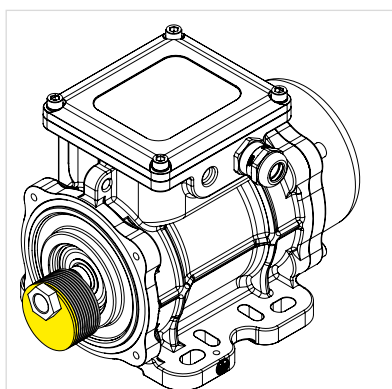
Щель дебаланса указывает на степень регулировки.



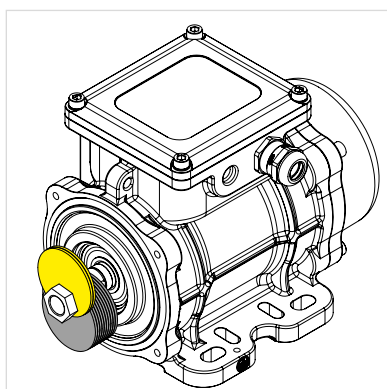
Поворачивайте дебаланс как показано на рисунке: от толстого конца к тонкому концу.



Регулируемые дебалансы - Тип С (пластинчатые дебалансы)



ДЕБАЛАНСЫ НА 100%



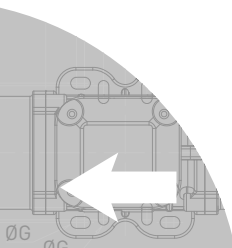
ОТРЕГУЛИРОВАННЫЕ ДЕБАЛАНСЫ

Техническую информацию по регулировке пластинчатых дебалансов см. в Руководстве по эксплуатации и техобслуживанию.

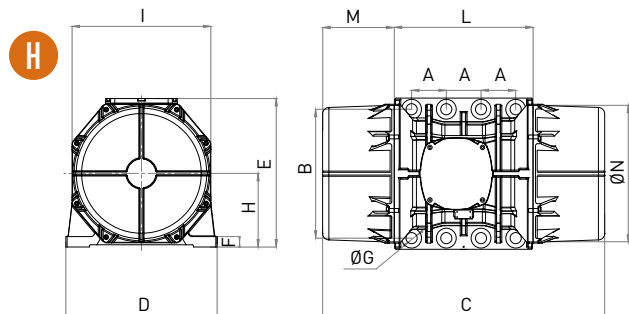
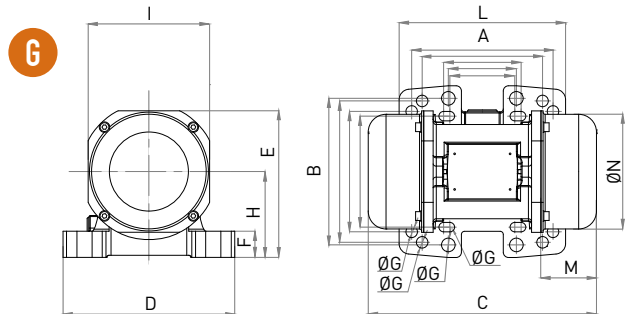
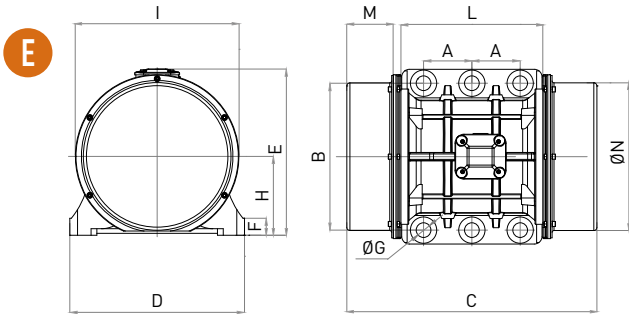
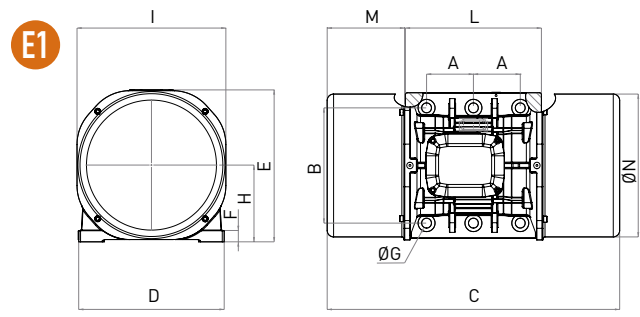
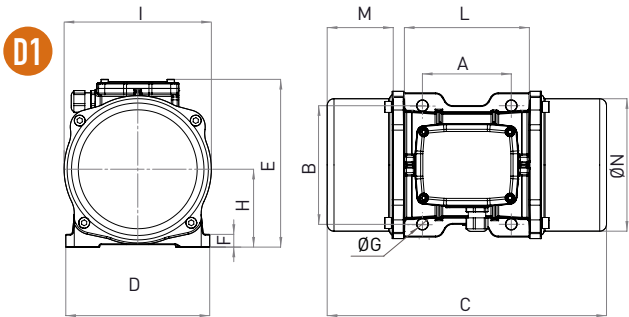
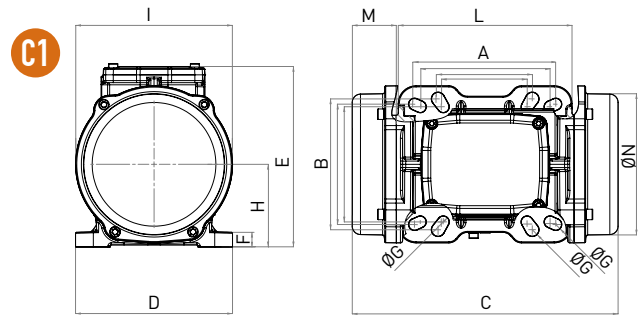
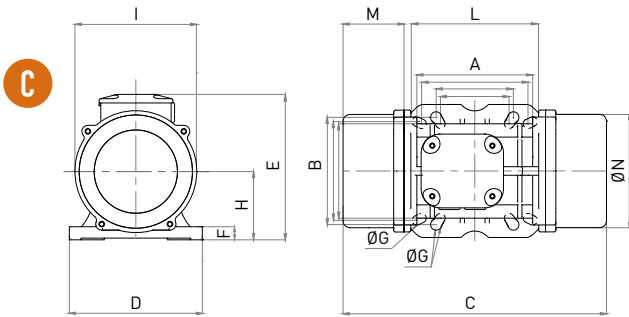
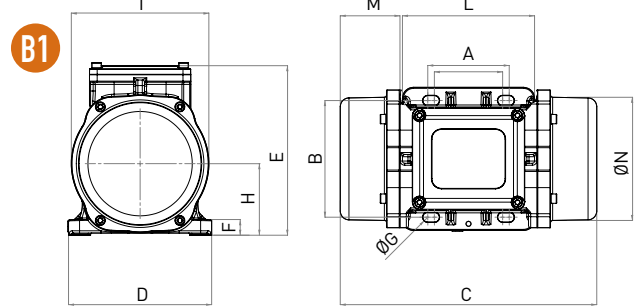
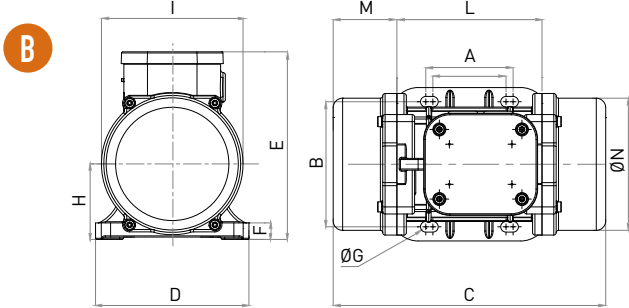
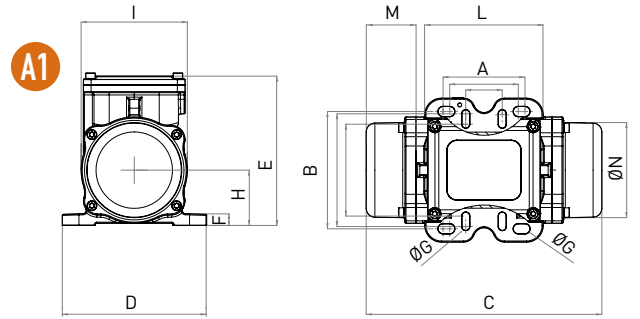
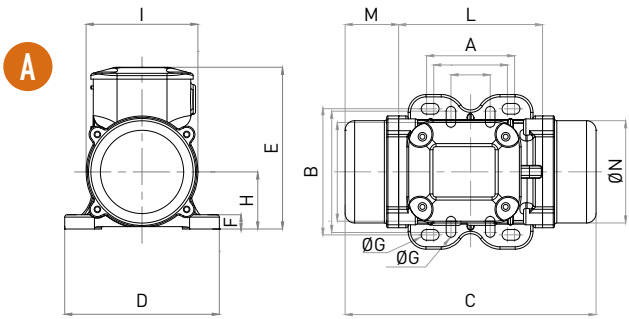


Предупреждение:
НЕ смазывайте новые двигатели перед установкой.

Перед отправкой с фабрики двигатели OLI с роликовыми подшипниками заполняются нужным количеством смазки, тогда как шариковые подшипники не требуют смазывания.



ТЕХНИЧЕСКИЕ ЧЕРТЕЖИ



WHEN YOU NEED IT, WHERE YOU NEED IT.

THE WORLDWIDE LEADER IN VIBRATION TECHNOLOGY

www.olivibra.com



Главный офис OLI

VIA CANALAZZO, 35
41036 MEDOLLA (MO) - ITALY



+39 0535 41 06 11



INFO@OLIVIBRA.COM

OLI в мире

OLI Австралия
OLI Бенелюкс
OLI Бразилия
OLI Китай
OLI Франция

OLI Германия
OLI Индия
OLI Италия
OLI Малайзия
OLI Мальта

OLI Средний Восток
OLI Скандинавские страны
OLI Польша
OLI Россия
OLI ЮАР

OLI Испания
OLI Турция
OLI Таиланд
OLI Великобритания
OLI США

